

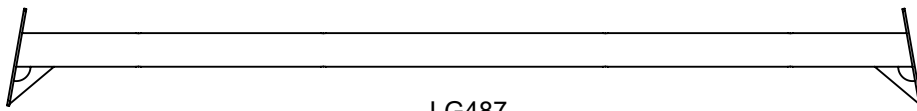
J58430

Pro ludic

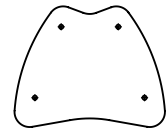


J58430

ProLudic



LG487
1X



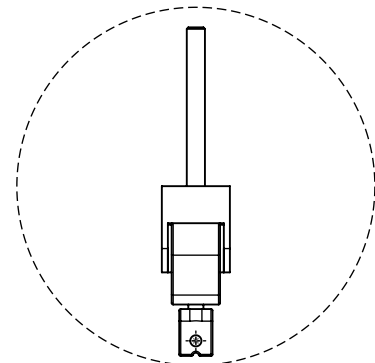
ET5897VMA
2X



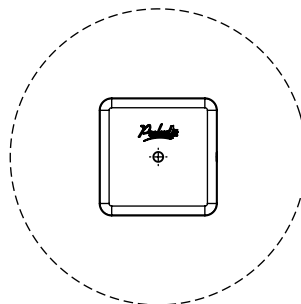
LGP5805GBR
4X



U5837
2X



R406
4X



M68x68
4X

Réf	Qté
LA000	1
M8310N	9
M8440N	9
M10310N	8
M10440N	12
M12310	4
MI0002	1
RRAV6	4
VEFM8	4
VEFM10	12
VEFM12	4
VR12x24	4
VTH6x30A	1
VTH8x40-25	4
VTH10x180	4
VTRCC10x100	8



N°		m ²
1	1.2 m	18 m ²
2	1.2 m	21 m ²

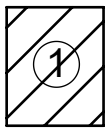
— Zone d'impact
Impact area
Area de impacto
Fallraum
Valzone

△ 0 Point de référence
Setting out point
Punto de referencia
Bezugspunkt
Referentiepunt

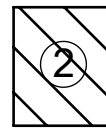
- - - Espace libre
Free space
Espacio libre
Freiraum
Vrije ruimte

EN1176-1:2017
EN1176-2:2017

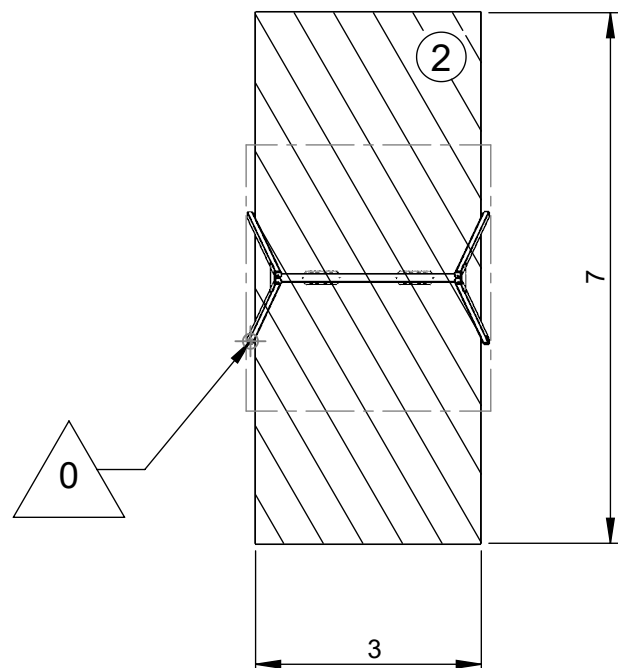
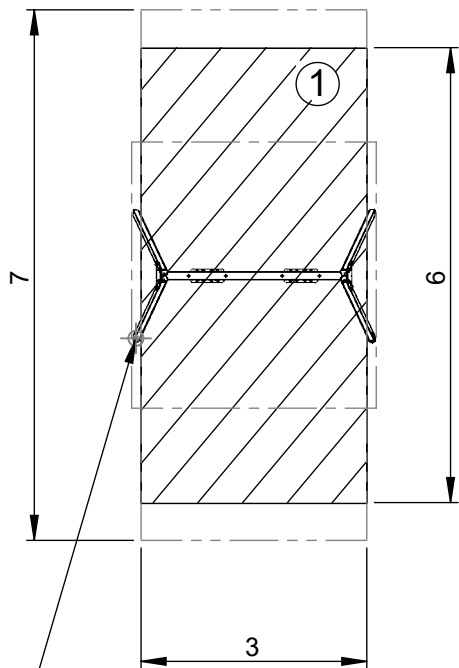
- - - - Espace de dégagement
Space release



Zone d'Impact Sol souple
Impact Area Wetpour
Area de Impacto
Fallraum bei synthetischem Fallschutz



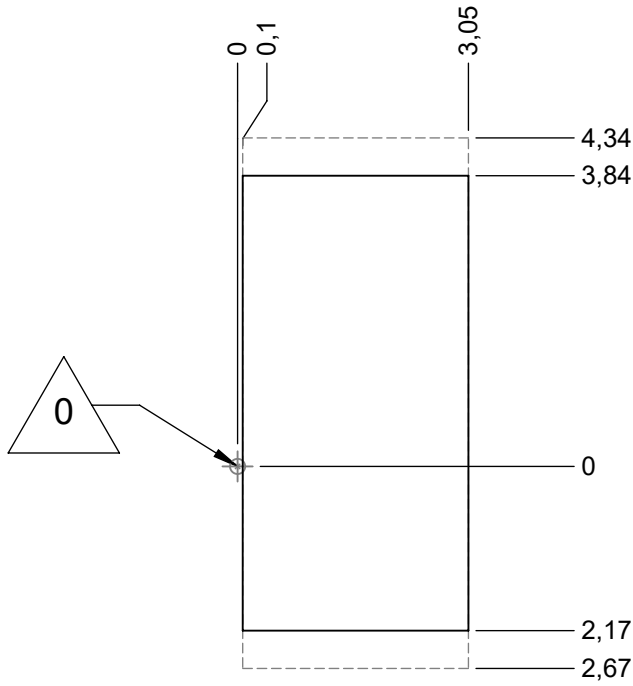
Zone d'Impact Sol fluent
Impact Area Loose particle material
Arenero
Fallraum bei losem Bodenmaterial



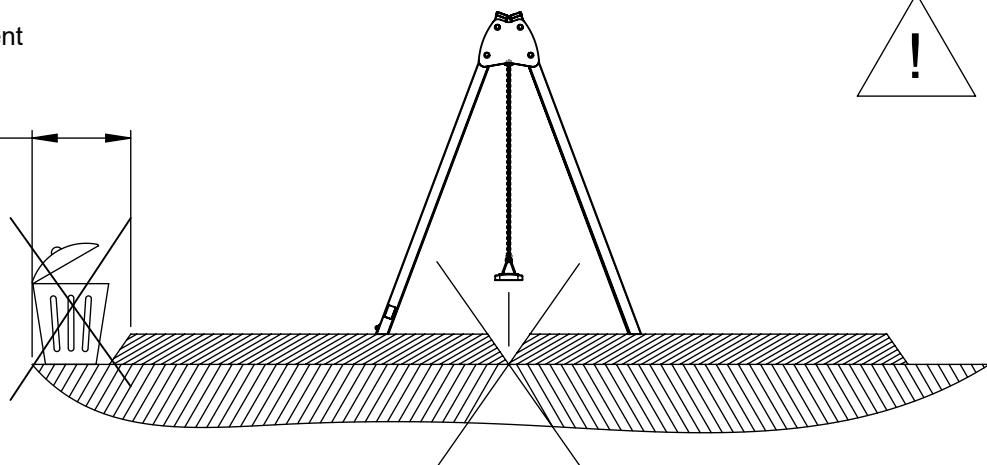
△ 0 Point de reference
Setting out point
Punta de referencia
Bezugspunkt

— Zone d'impact
Impact area
Area de impacto
Fallraum
Valzone **18 m²**

- - - Zone de dégagement
Space Release

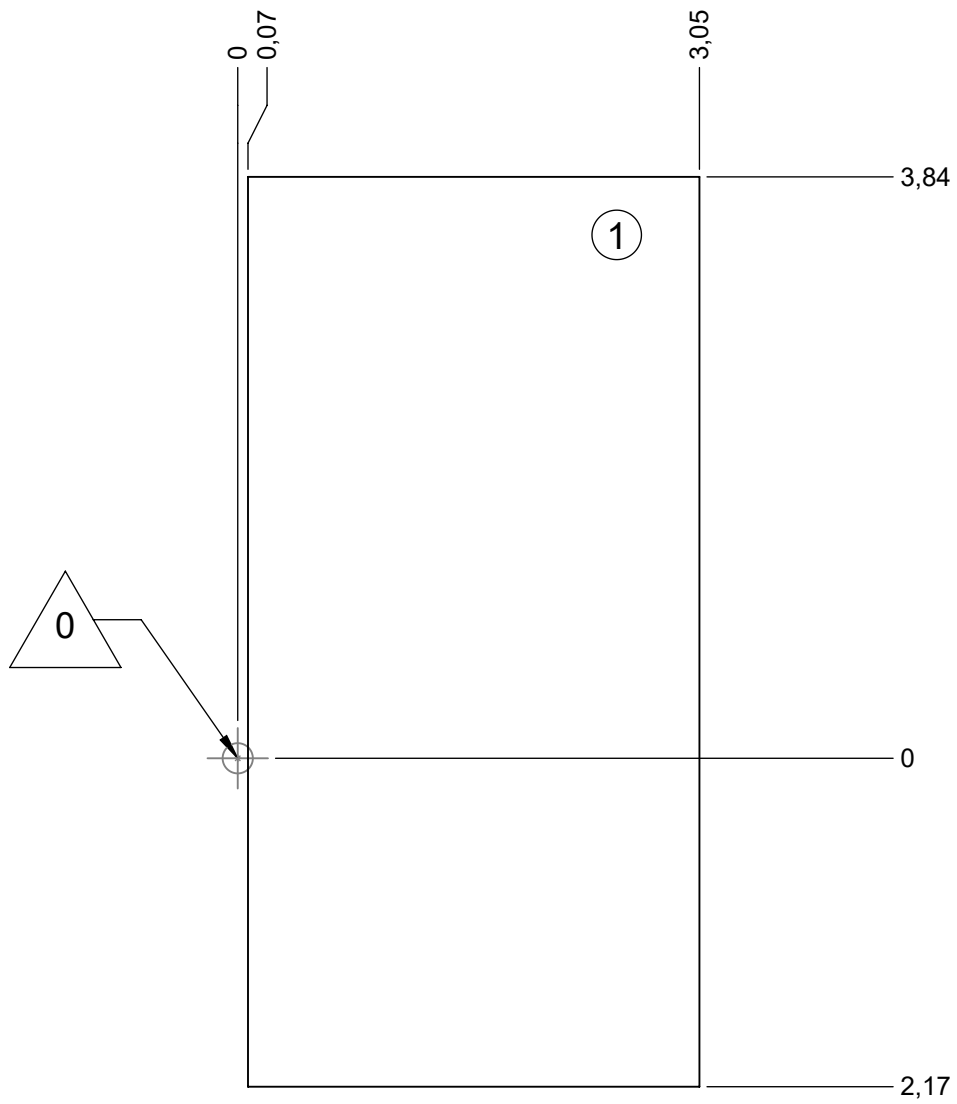


Espace de dégagement
Space released =
Zone impact +500
Impact area +500



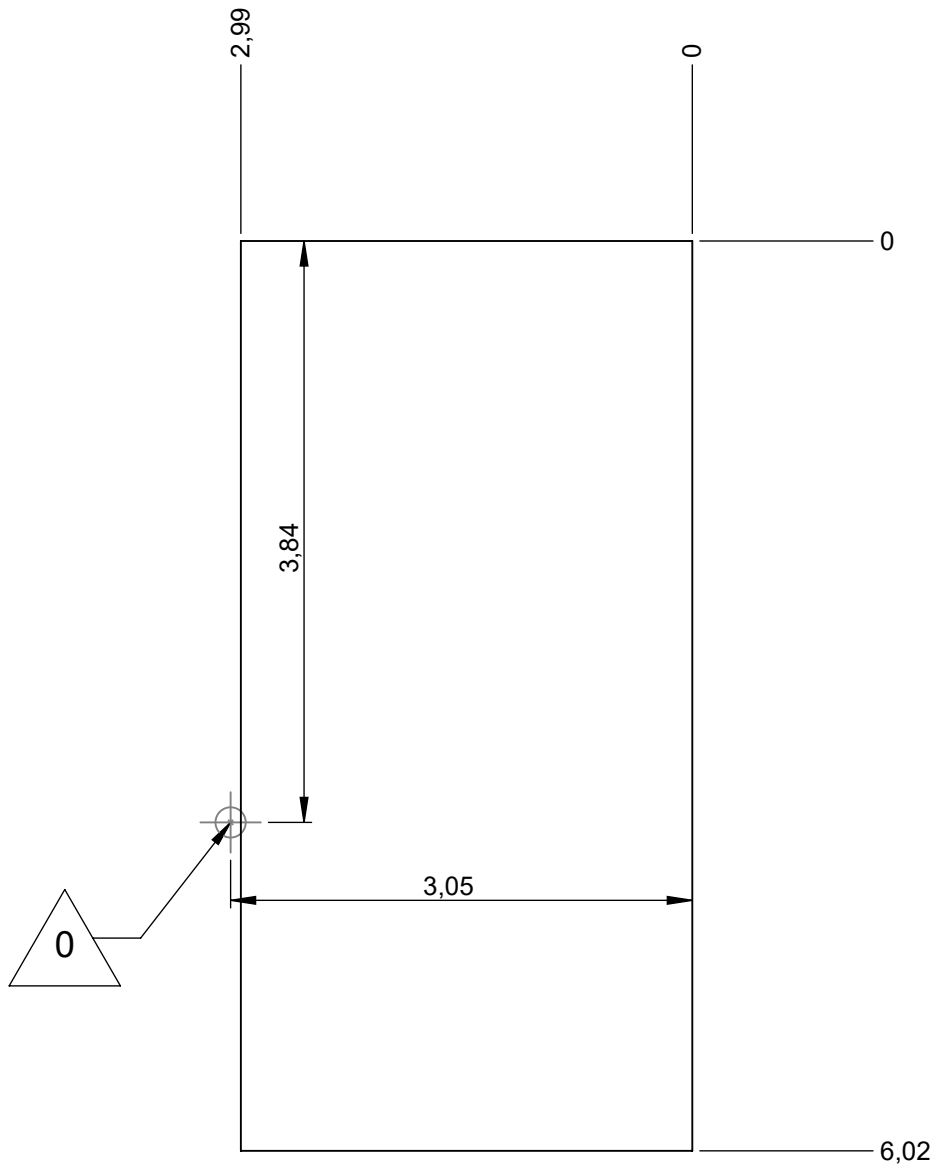
— Sol souple
Wetpour
Caucho continuo
Synthetischer Fallschutz
Gietvloer

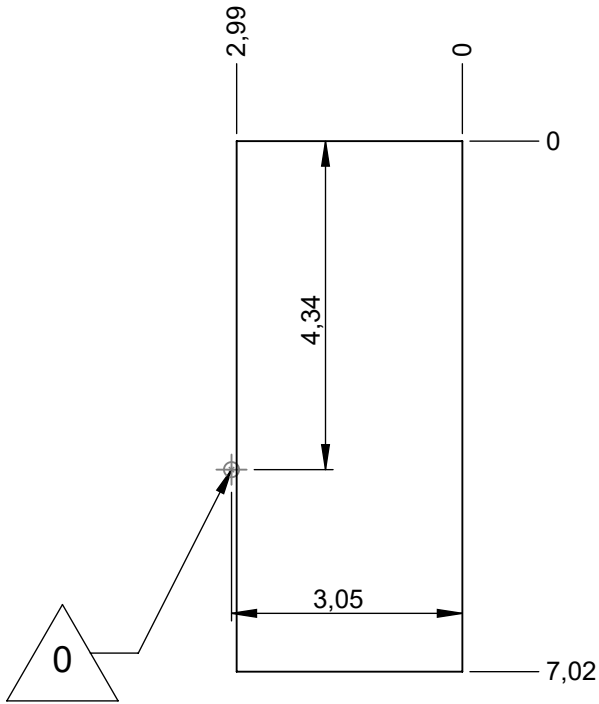
18 m²



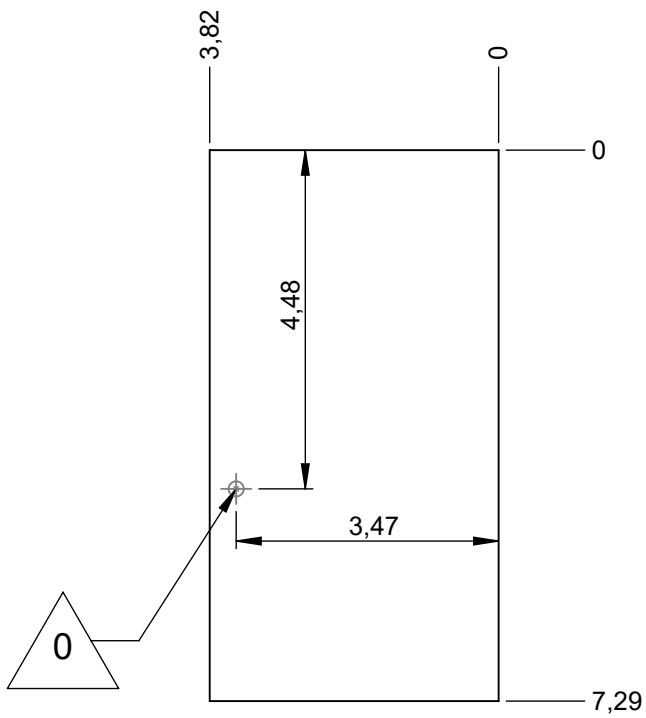
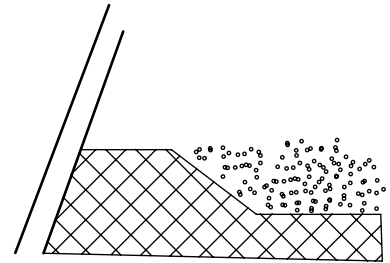
— Dalle béton
Concrete pad
Solera de hormigon
Beton Bodenplatte
Betonnen bodemplaat

18 m
18 m²

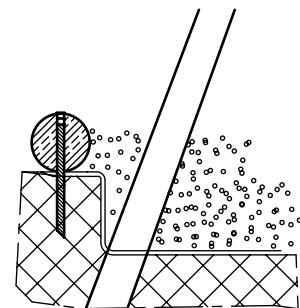


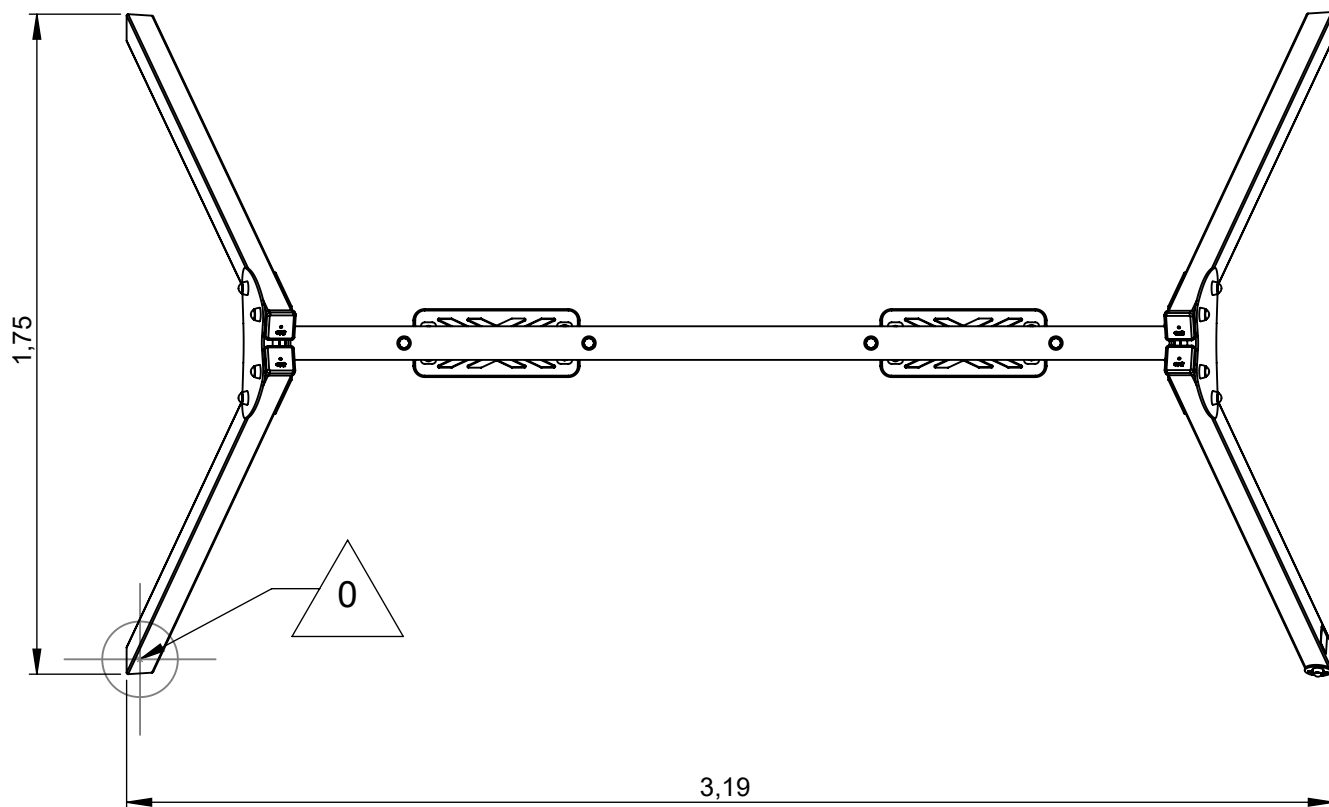
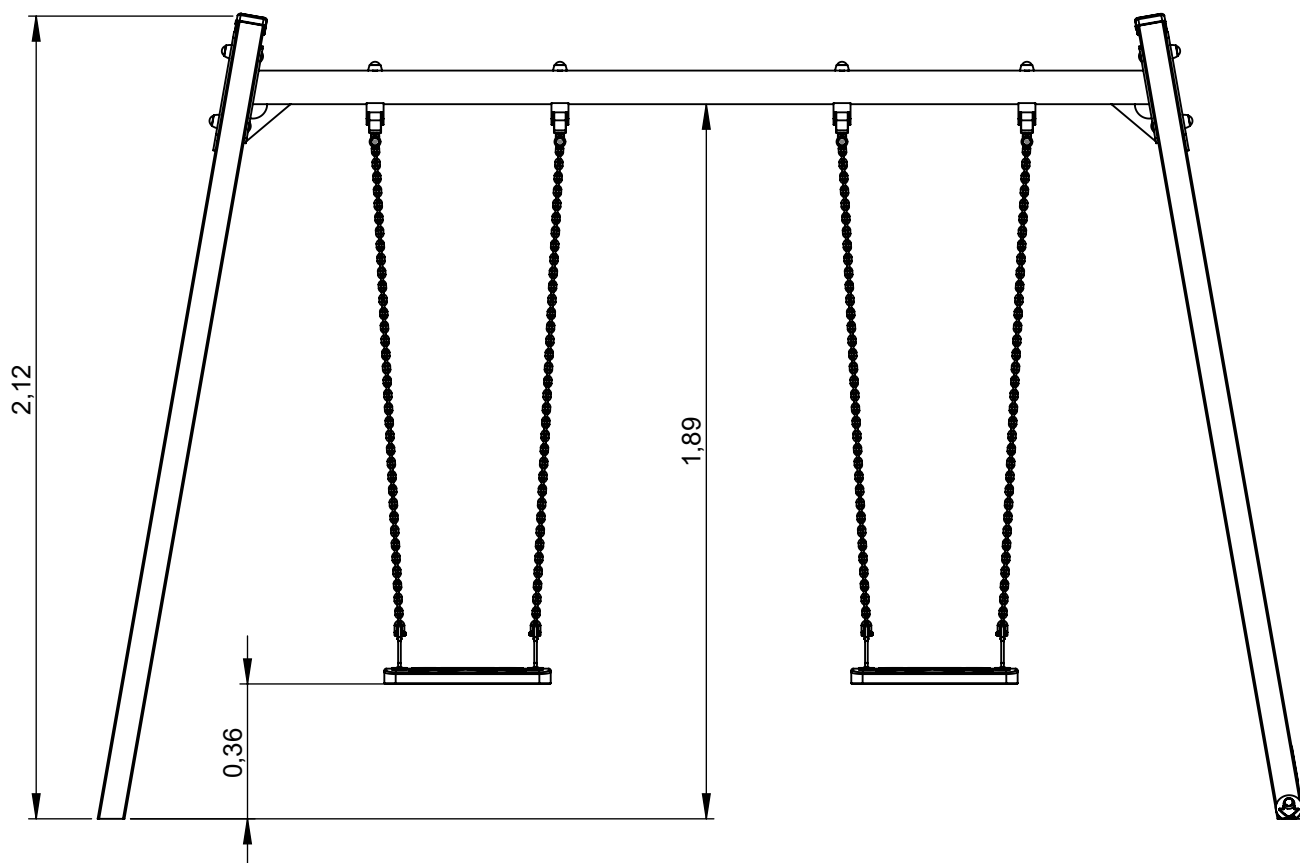


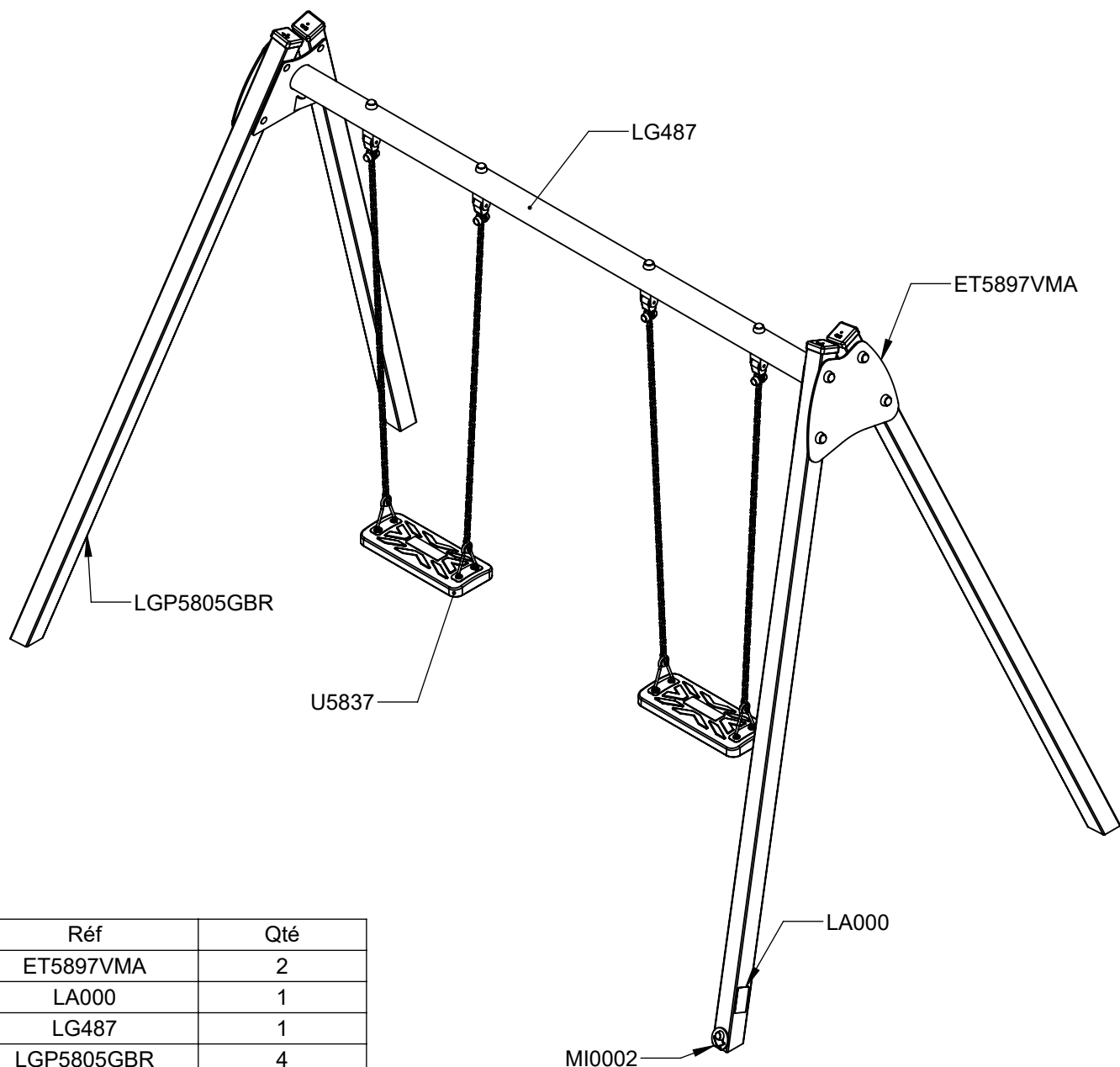
— Sol fluent
 Loos particule material 20 m
 Arenero
 Loses Bodenmaterial 21 m²
 Los bodenmateriaal



— Bac fluent
 Loos particule material 24 m
 Arenero
 Loses Bodenmaterial 28 m²
 Los bodenmateriaal

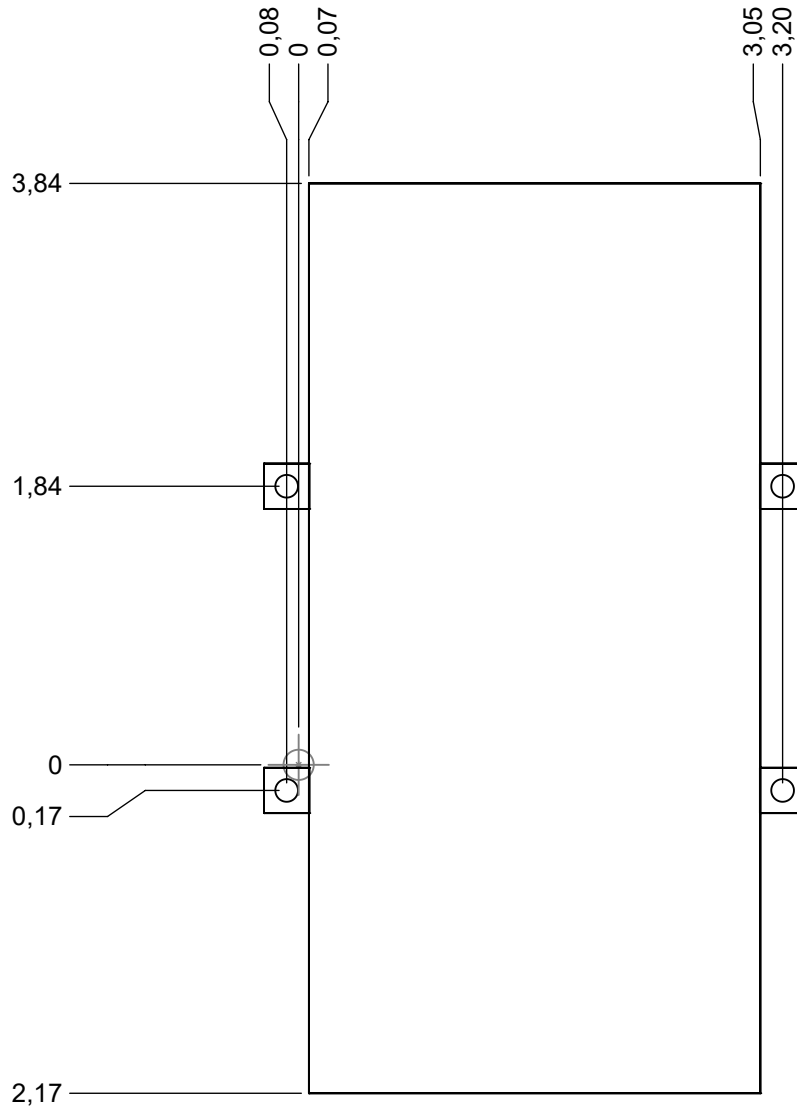







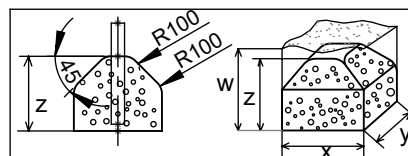




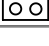
Réf	Qté
ET5897VMA	2
LA000	1
LG487	1
LGP5805GBR	4
M68x68	4
M8310N	9
M8440N	9
M10310N	8
M10440N	12
M12310	4
MI0002	1
R406	4
RRAV6	4
U5837	2
VEFM8	4
VEFM10	12
VEFM12	4
VR12x24	4
VTH6x30A	1
VTH8x40-25	4
VTH10x180	4
VTRCC10x100	8

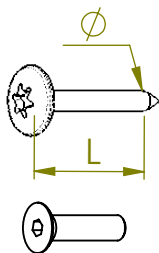
Implantation
 Footing plan
 Implantación
 Fundamentplan
 Funderingstekening



 x2
 1H30H
 0.11 m³



	x	y	z	w
	0.3	0.3	0.3	0.6
	0.4	0.4	0.3	0.6
	0.6	0.3	0.3	0.6



VBT 6 x 30
 \varnothing \uparrow L (mm)

VFHC



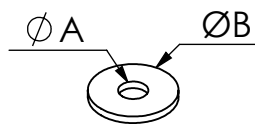
VEC M10
 \varnothing



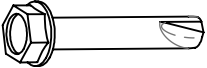
VEF





VEB



VR6x18
 $\varnothing A$ $\varnothing B$




VTHA

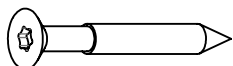
< 14 N.m

Couple de rupture
Breakage torque

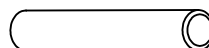


1000 - 1800 RPM

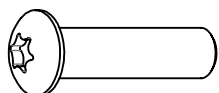
Vitesse de rotation
Rotation speed



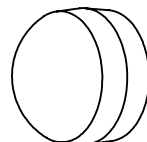
VWT



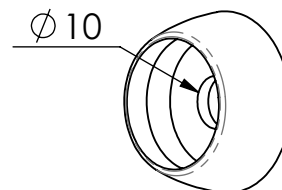
VGC



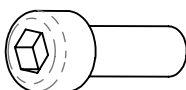
VCBHC



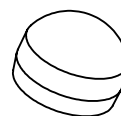
M10 440N



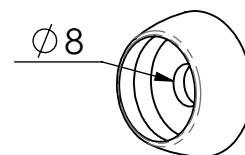
M10 310 N



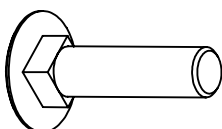
VBTR



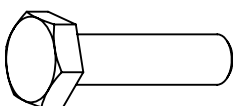
M8440N



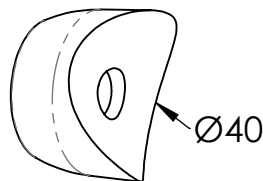
M8310N



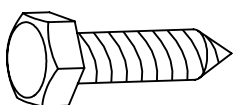
VTRCC



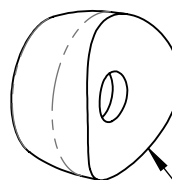
VTH



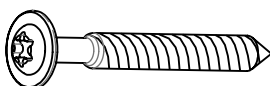
MI2503



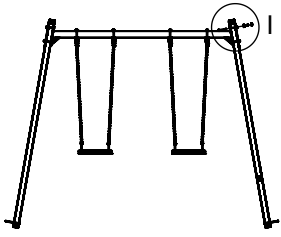
VTF



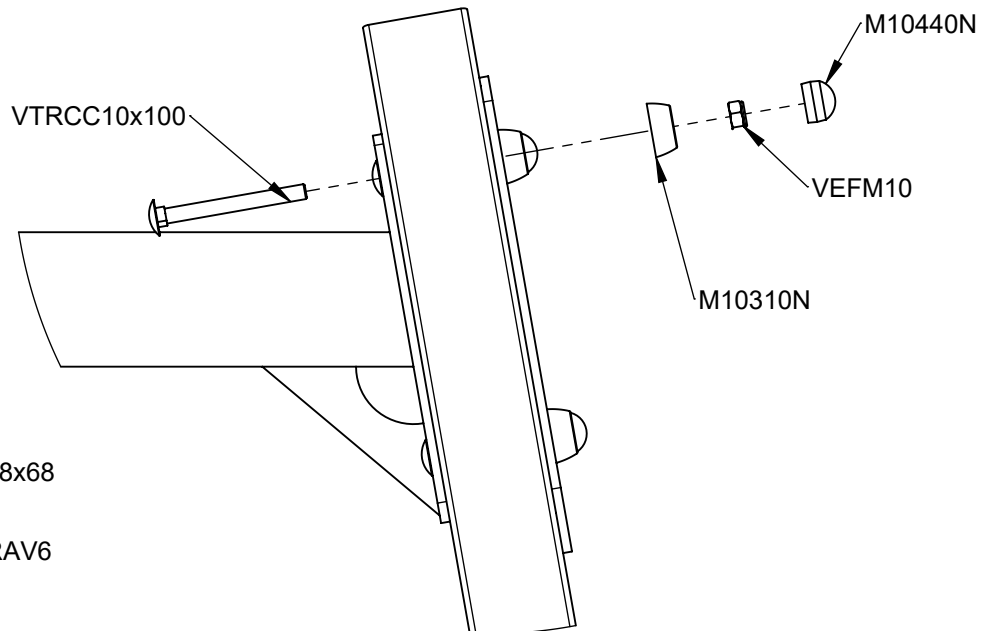
MI2701



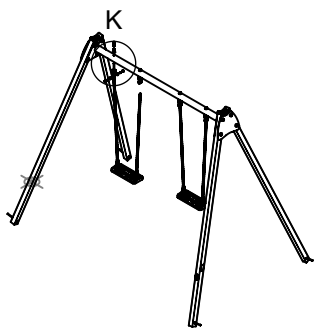
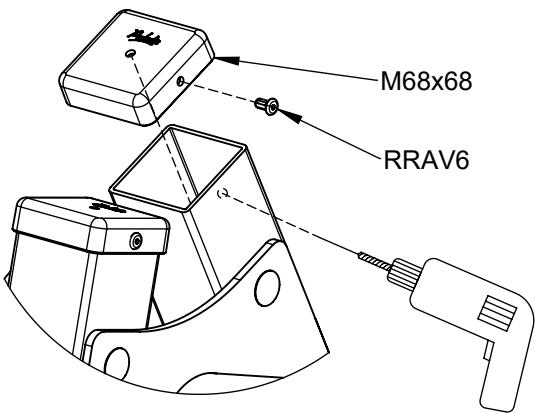
VBT



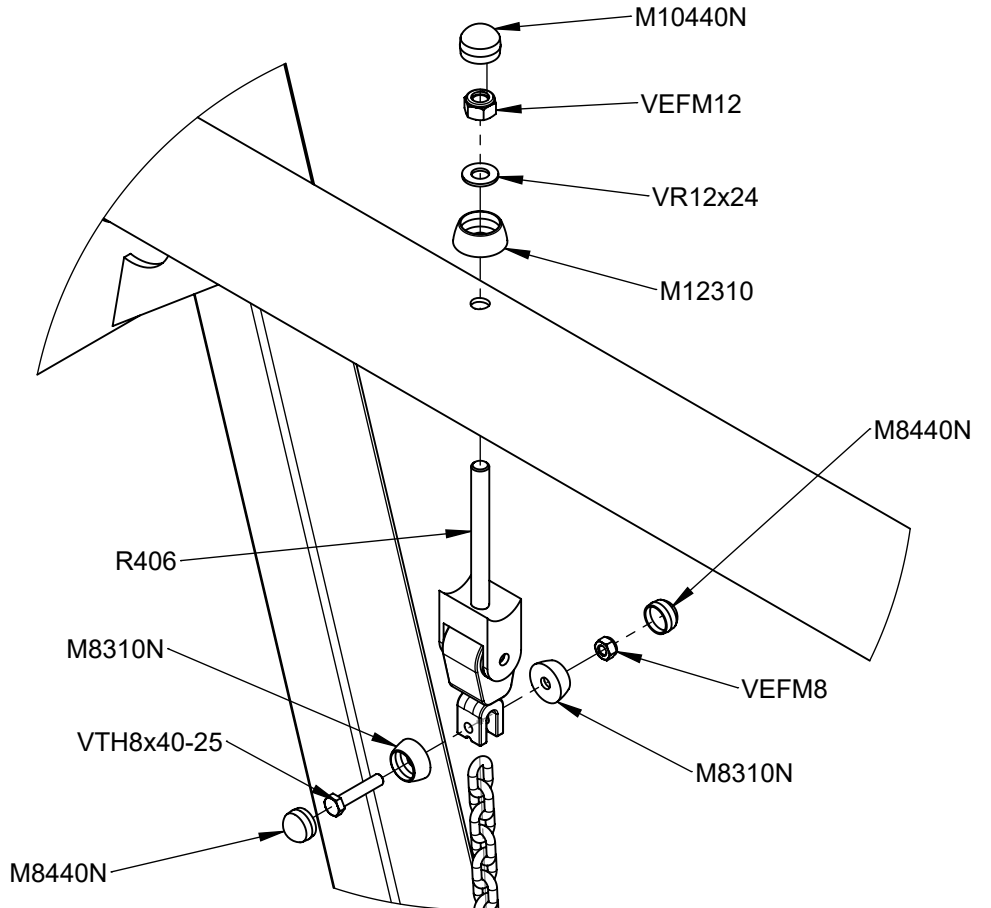
1 x8

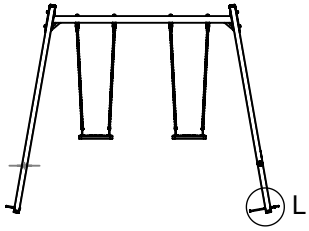


2 x4

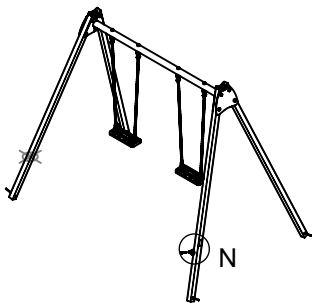
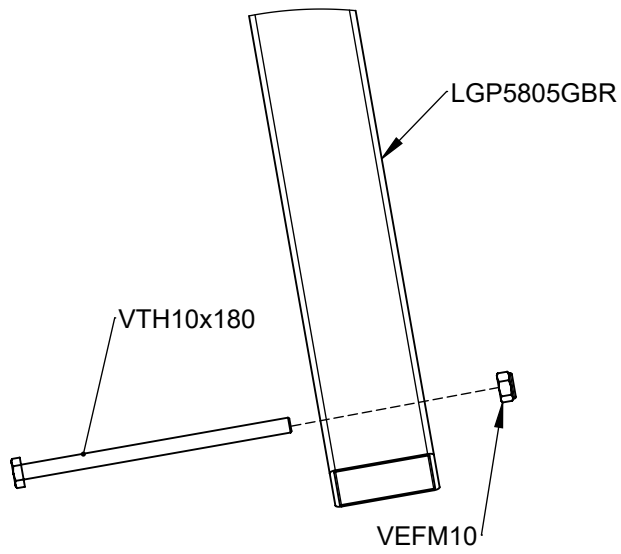


3 x4





4 x4



5 x1

