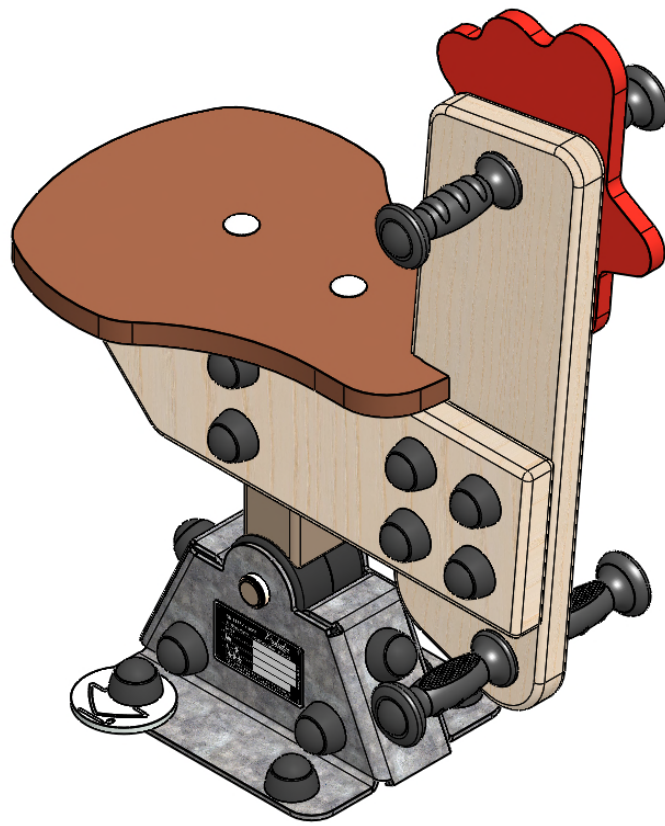
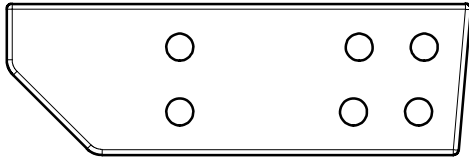


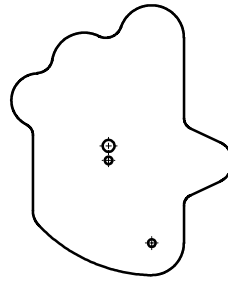
J58311

*Proludic*

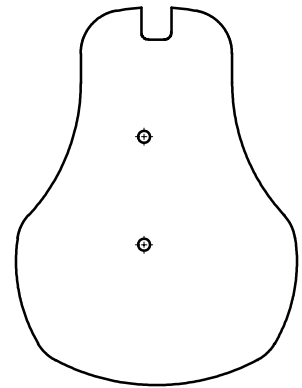




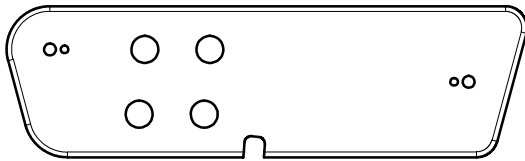
DM58104  
1X



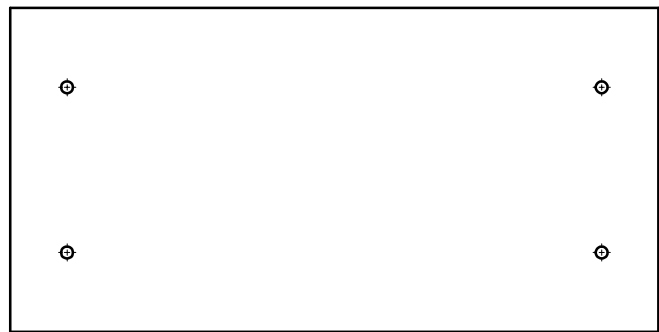
ET58106RC  
1X



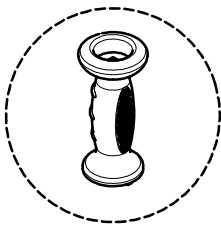
F58113  
1X



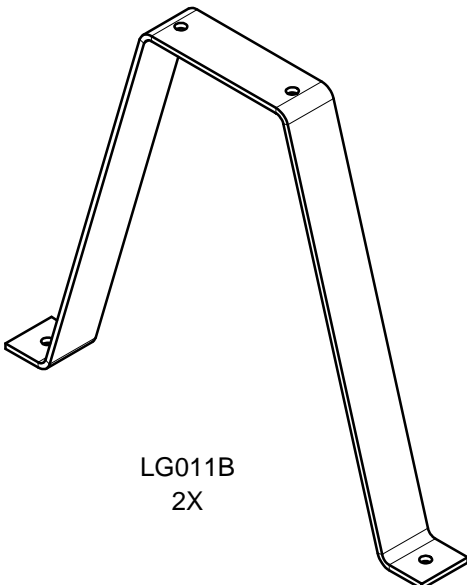
DM58105  
1X



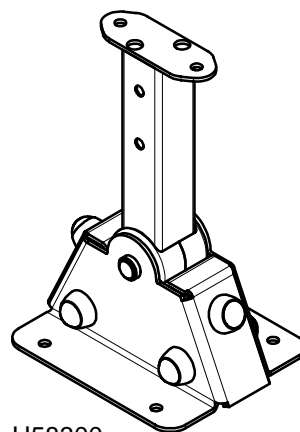
EHS58115  
1X



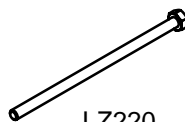
MI820N  
4X



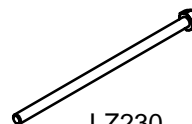
LG011B  
2X



U58300  
1X



LZ220  
1X



LZ230  
1X

LA000	1
M10310N	18
M10440N	22
MI0002	1
MU2614	6
MU3908	4
VBT6x30	1
VEFM10	18
VR10x22	2
VTH10x30	4
VTH10x40	4
VTRCC10x40	2
VTH10x70	4
VTH10x100	2



*ProLudic*

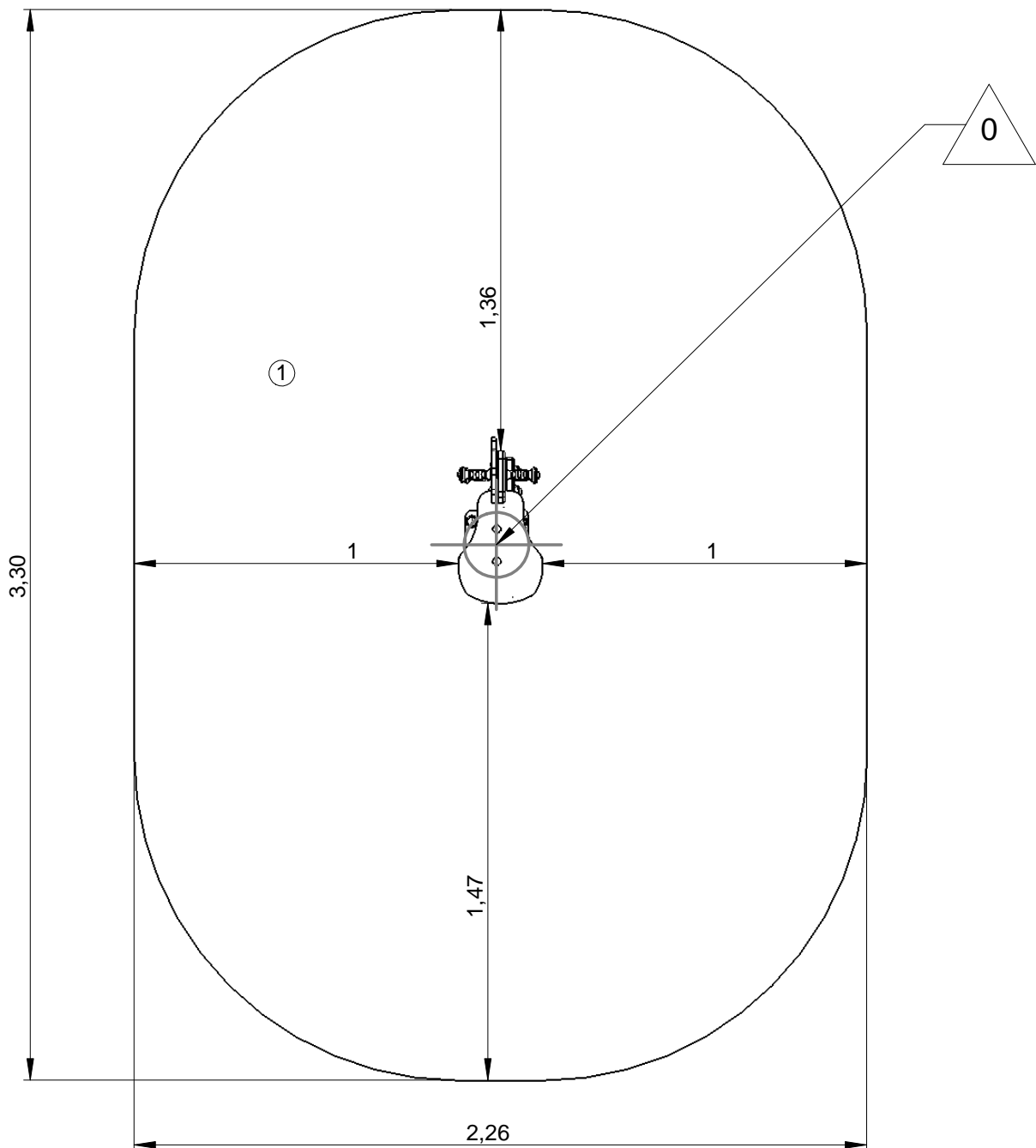
N°		
1	0.6 m	7 m <sup>2</sup>

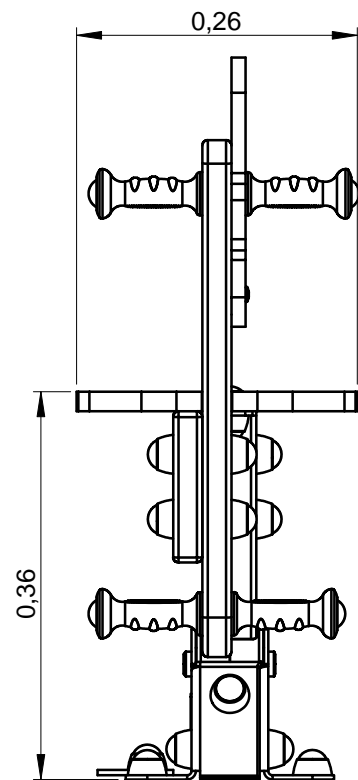
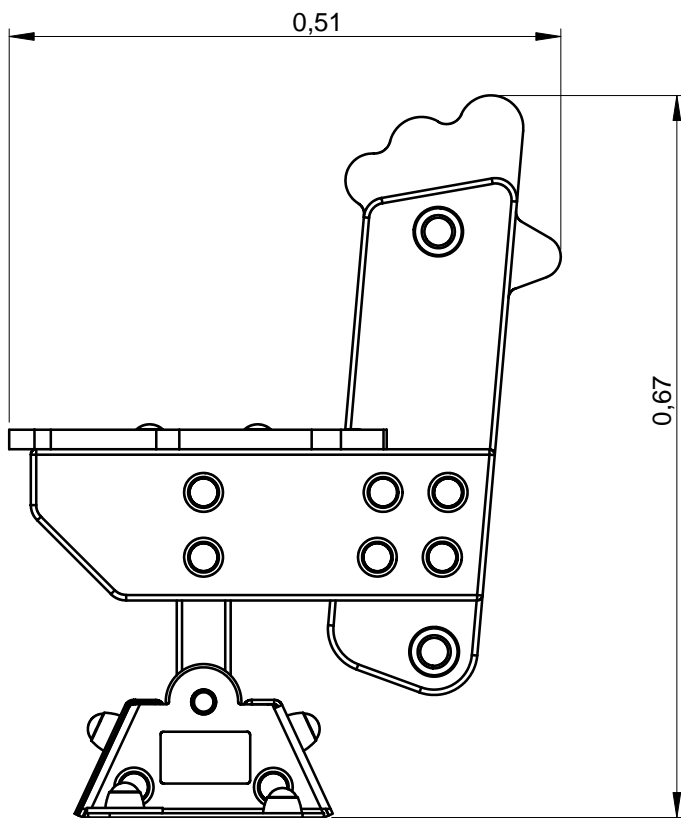
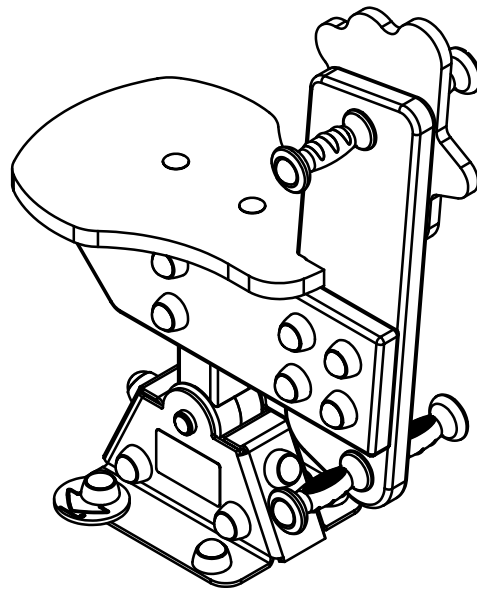
— Zone d'impact  
Impact area  
Area de impacto  
Fallraum  
Valzone



Point de référence  
Setting out point  
Punto de referencia  
Bezugspunkt  
Referentiepunt

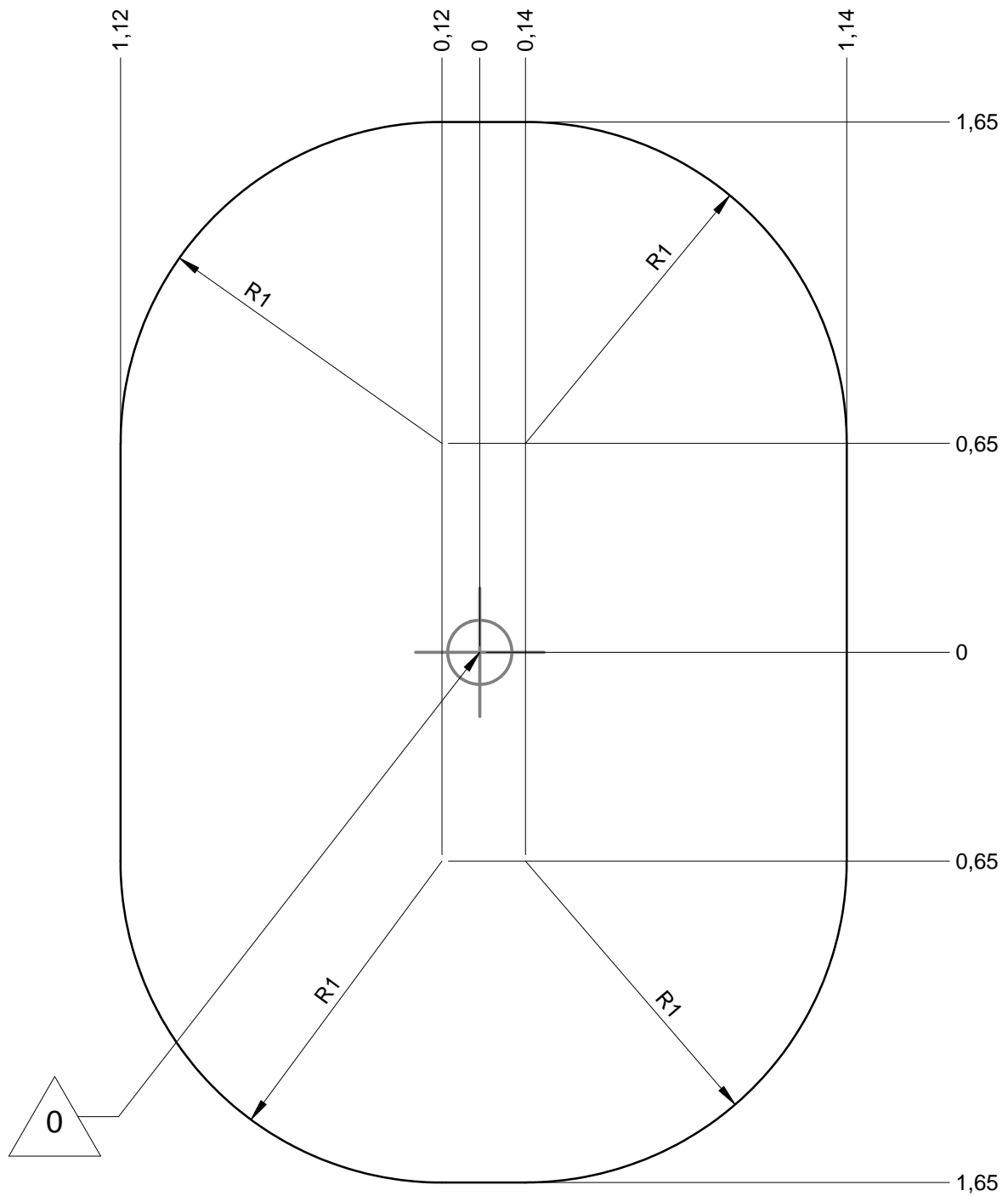
EN1176-1:2017  
EN1176-6:2017





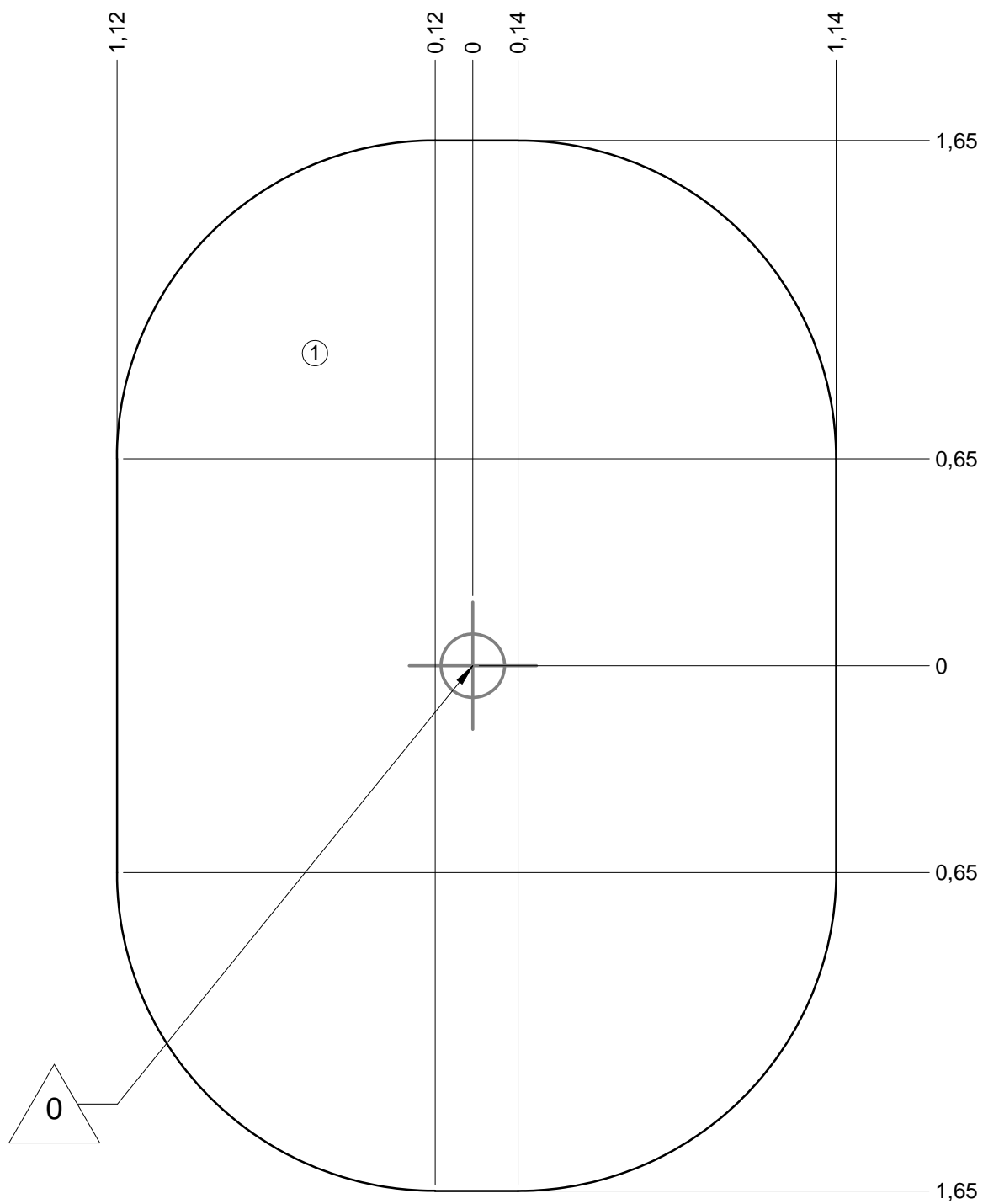
— Zone d'impact  
Impact area  
Area de impacto  
Fallraum  
Valzone

**7 m<sup>2</sup>**



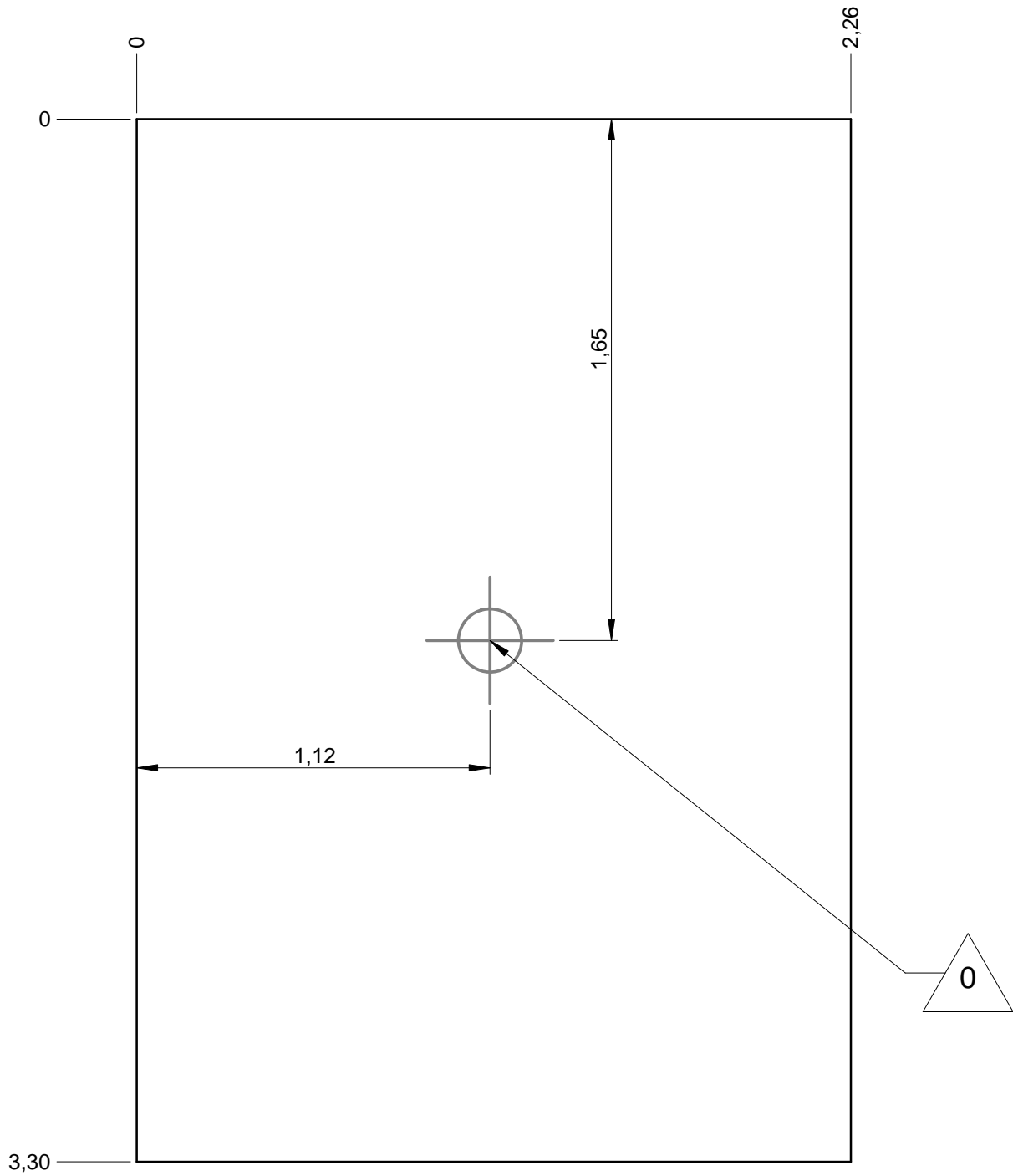
— Sol souple  
Wetpour  
Caucho continuo  
Synthetischer Fallschutz  
Gietvloer

7 m<sup>2</sup>

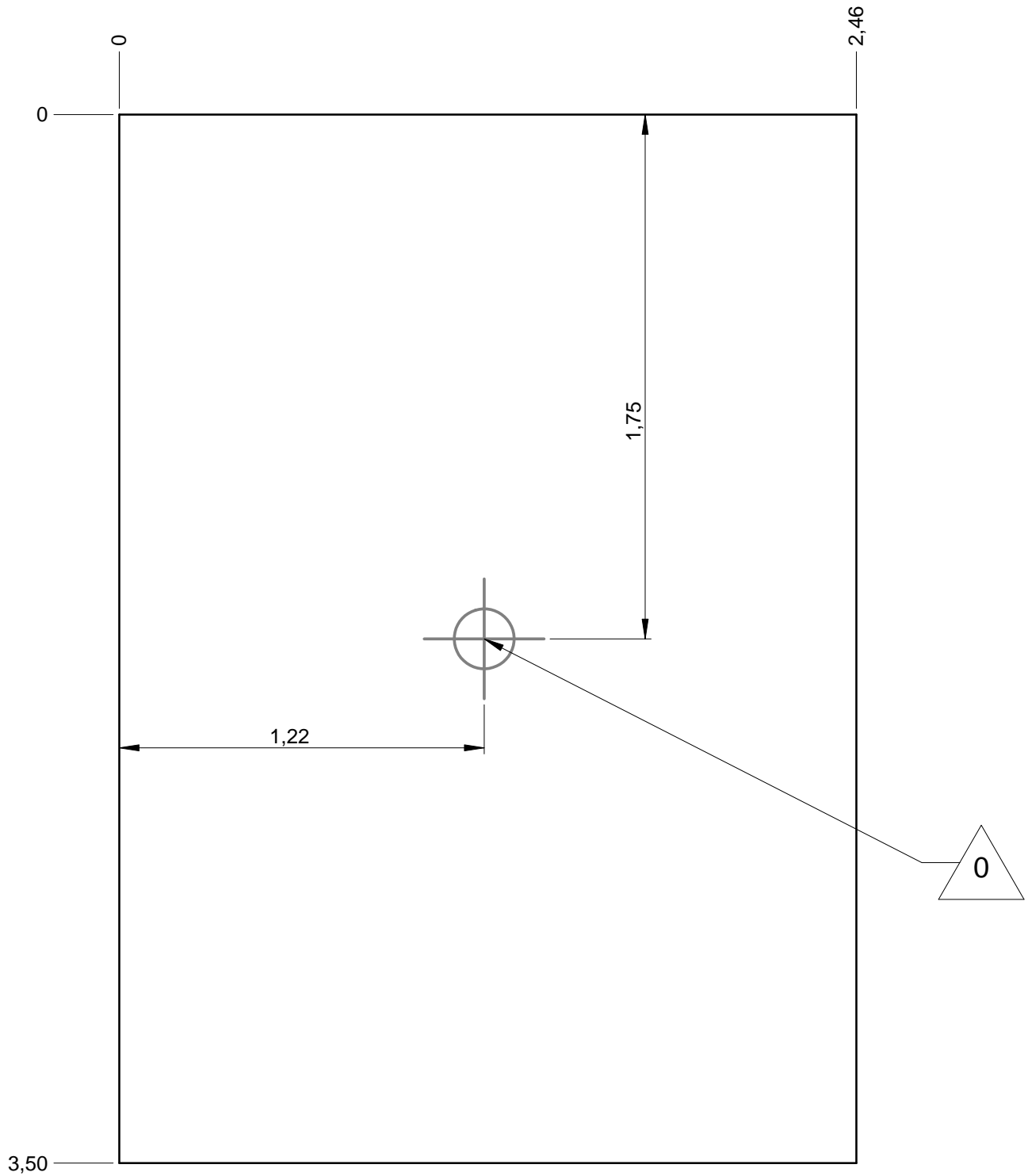


— Dalle béton  
Concrete pad  
Solera de hormigon  
Beton Bodenplatte  
Betonnen bodemplaat

12 m  
8 m<sup>2</sup>

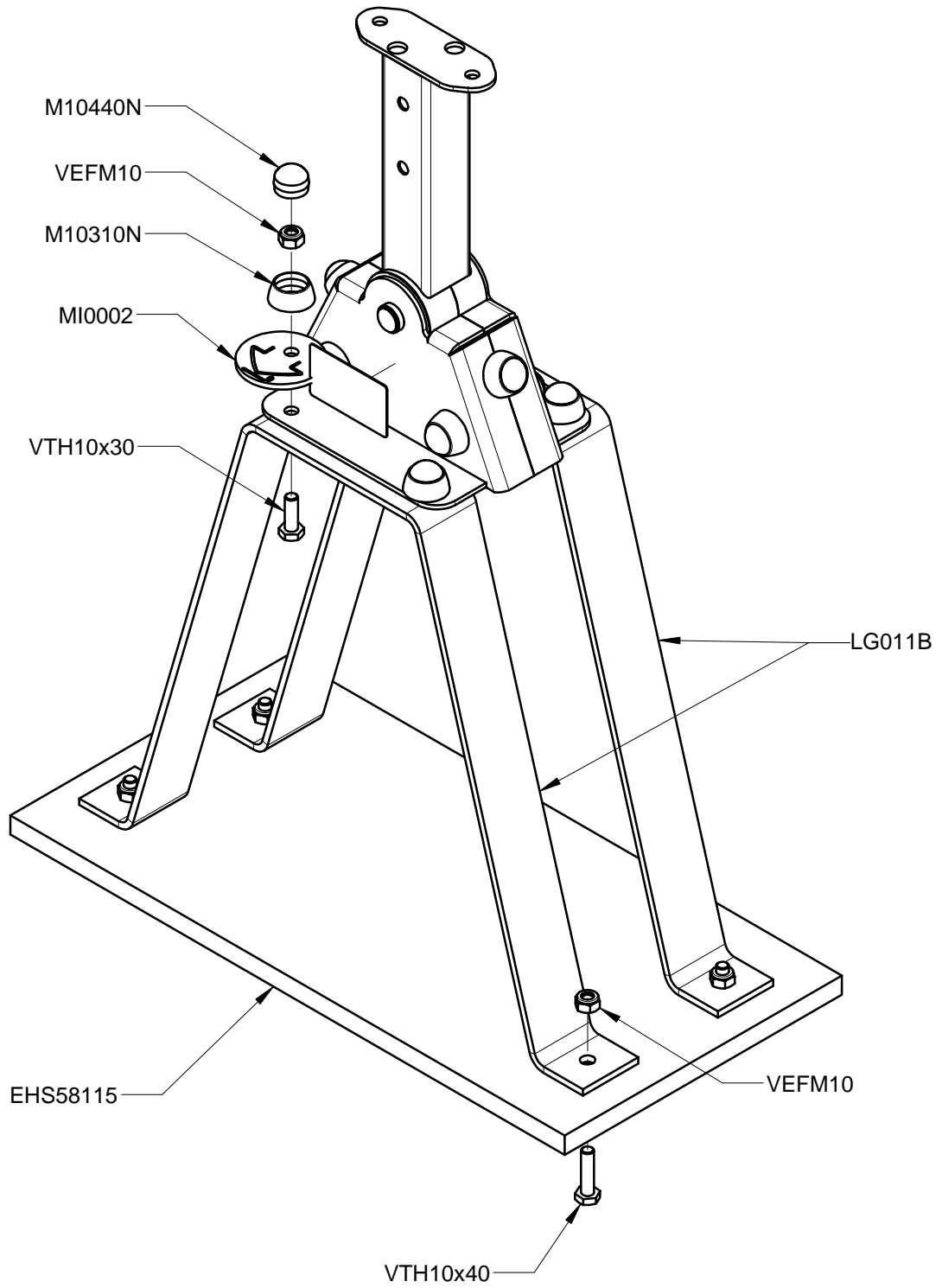


— Sol fluent  
Loos partucule material 12 m  
Arenero  
Loses Bodenmaterial 9 m<sup>2</sup>  
Los bodemmateriaal

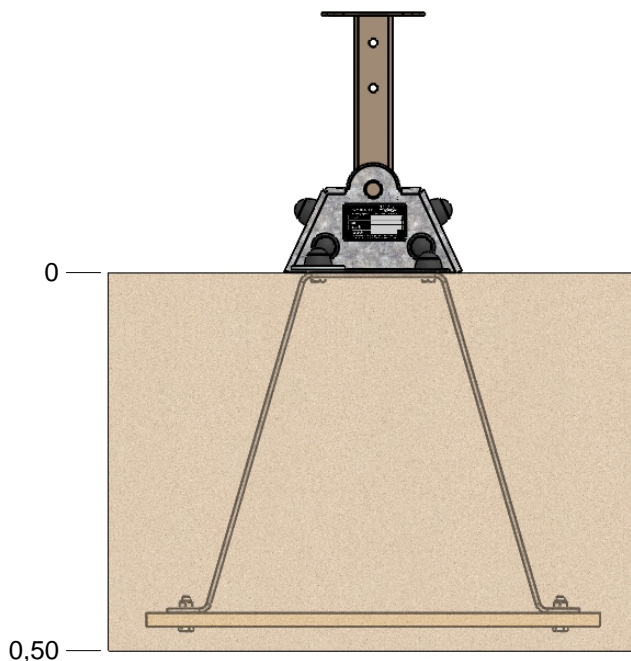
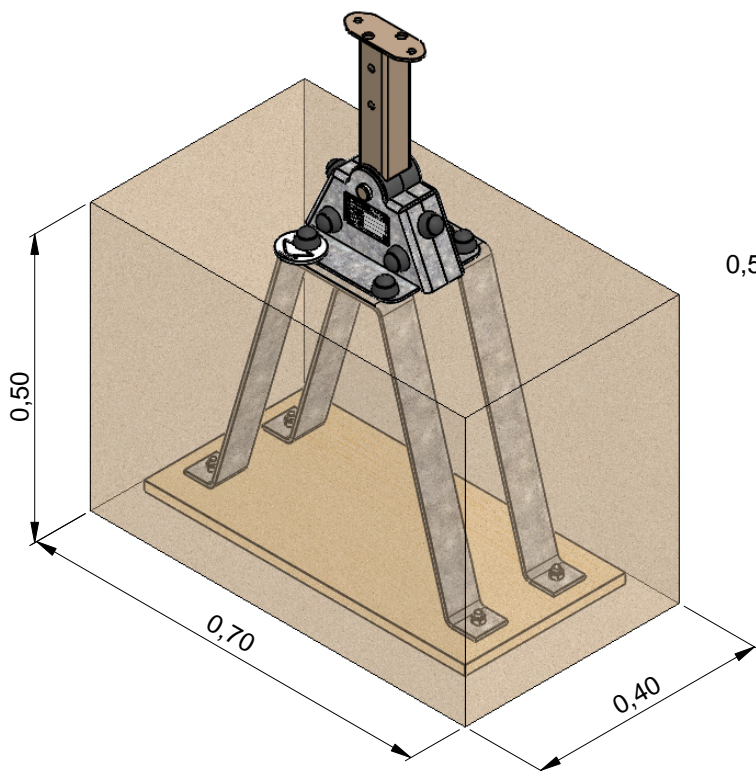





# J....A

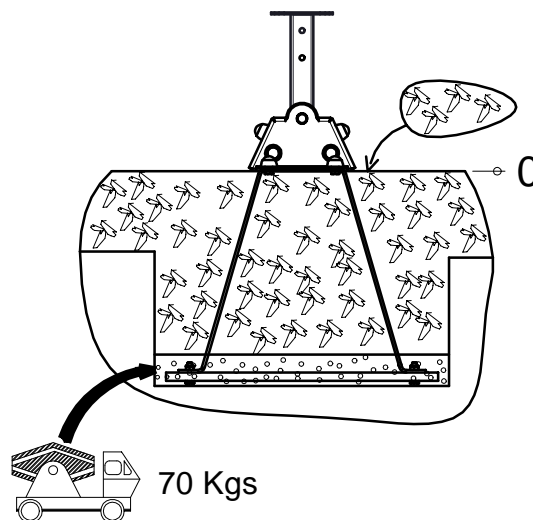
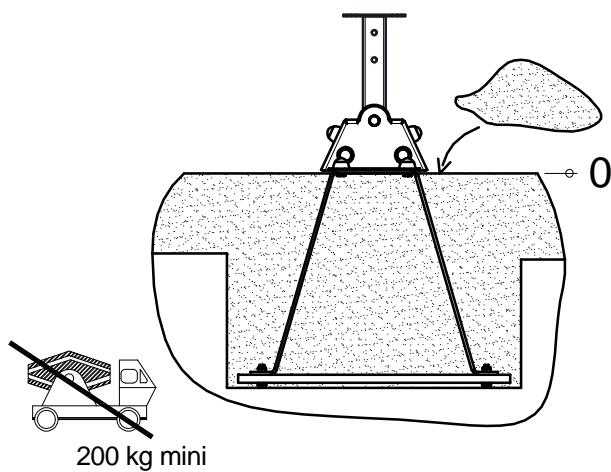


# J.....A

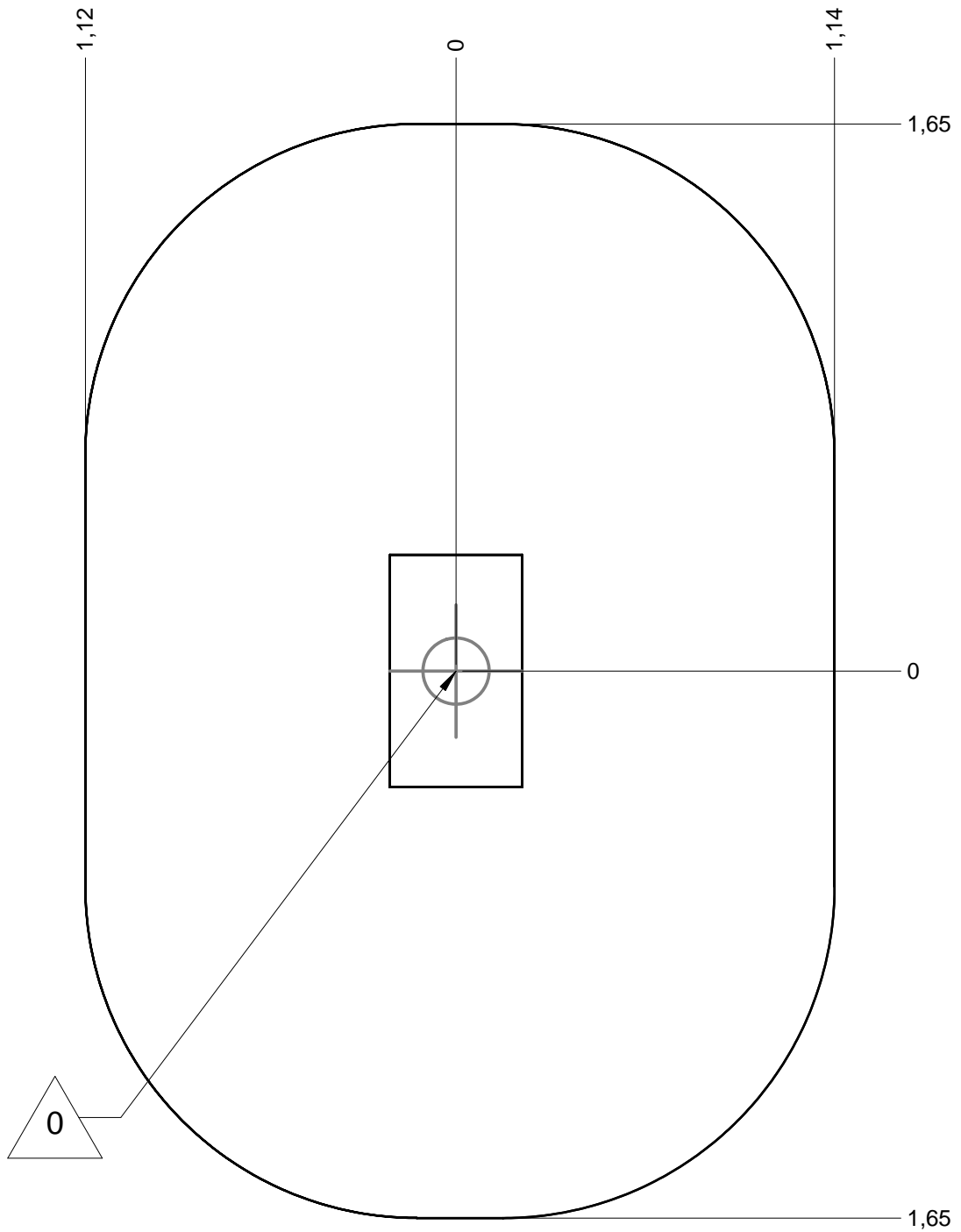





  $>1500 \text{ Kgs/m}^3$

  $<1500 \text{ Kgs/m}^3$

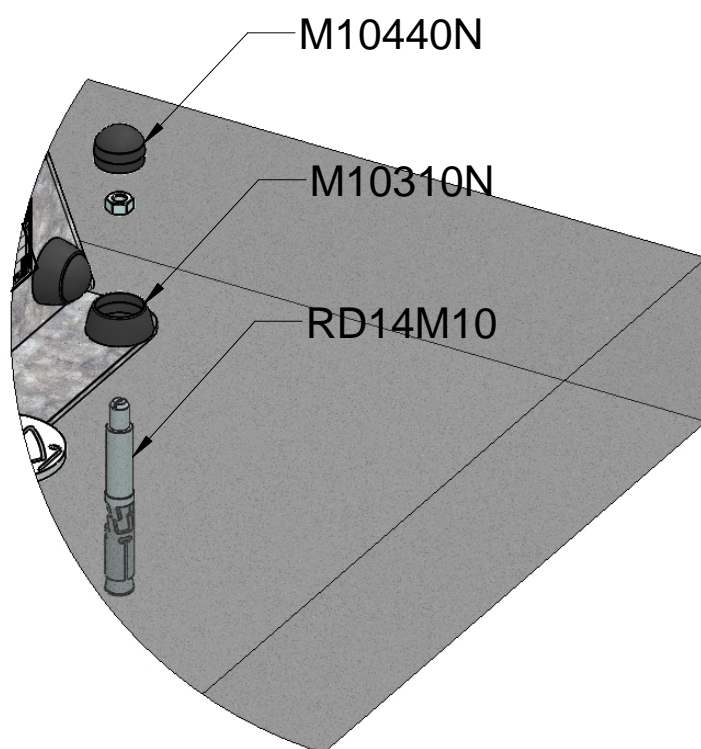
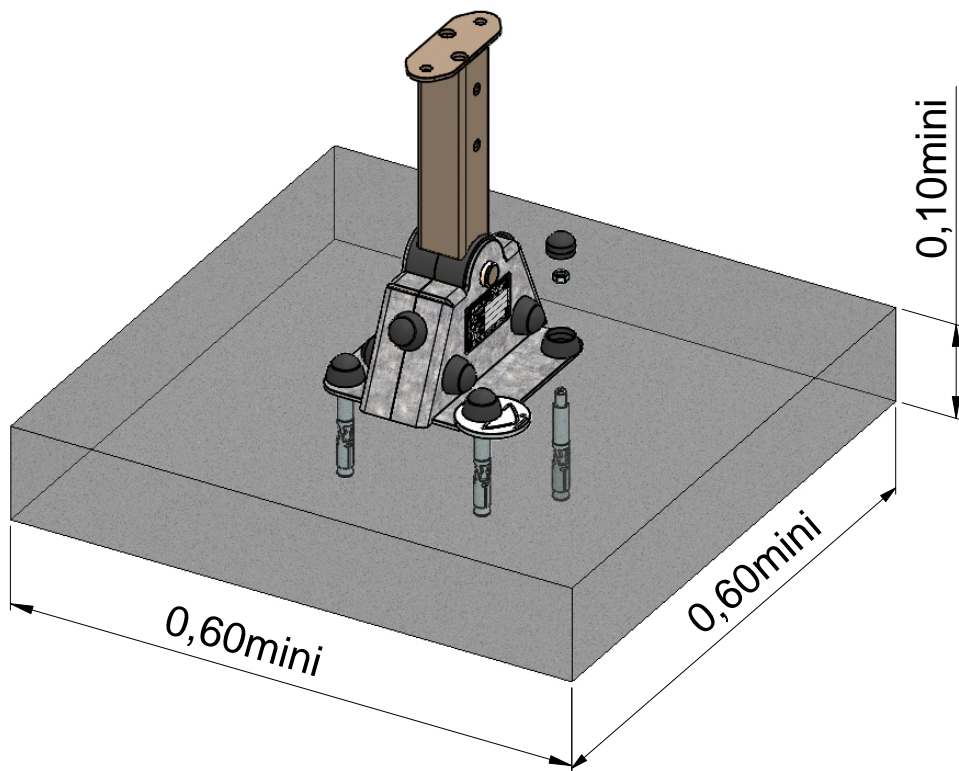


Implantation  
Footing plan  
Implantación  
Fundamentplan  
Funderingstekening

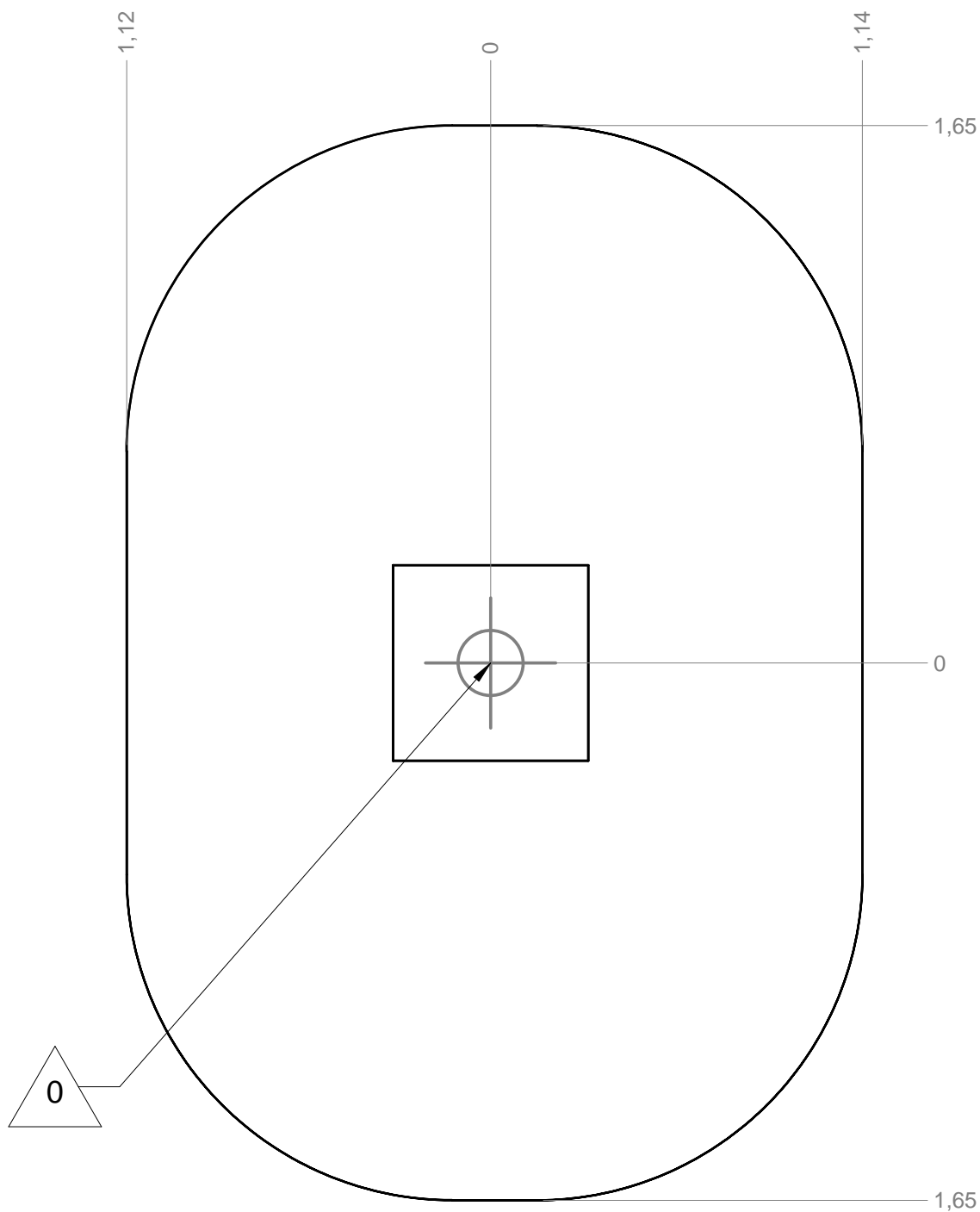





 x1	 1H	
---	--	---

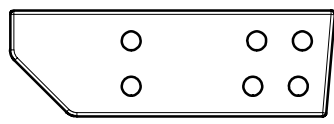
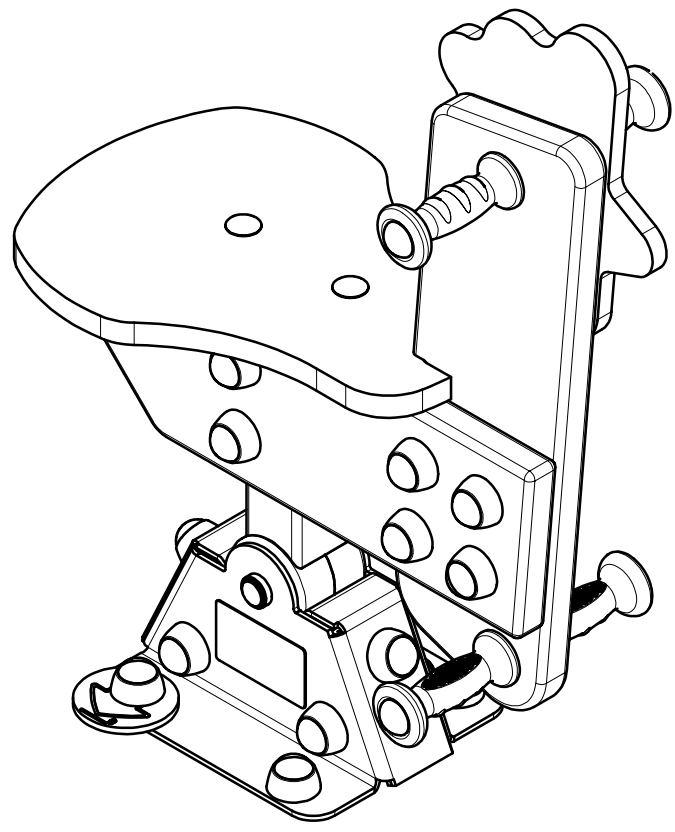
# J....B



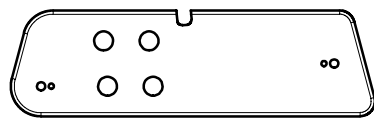
Implantation  
Footing plan  
Implantación  
Fundamentplan  
Funderingstekening



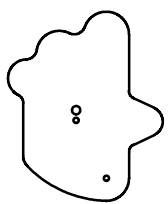
 x1	 1H	 RD14M10
---	--	---



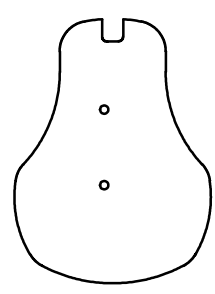
DM58104



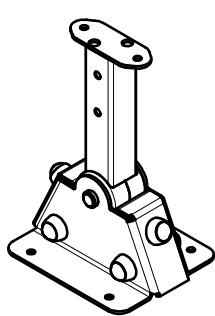
DM58105



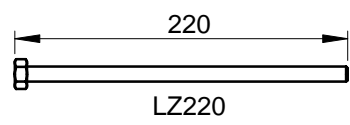
ET58106RC



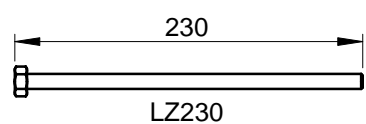
F58113



U58300

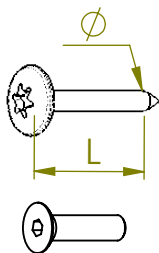


LZ220



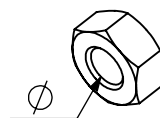
LZ230

Réf	Qté
DM58104	1
DM58105	1
ET58106RC	1
F58113	1
LA000	1
LZ220	1
LZ230	1
M10310N	19
M10440N	23
MI0002	1
MI820N	4
MU2614	6
MU3908	4
RD14M10	4
U58300	1
VB6x30	1
VEFM10	11
VR10x22	2
VTH10x70	4
VTH10x100	2
VTRCC10x40	2



VBT 6 x 30  
 $\varnothing$   $\uparrow$  L (mm)

VFHC



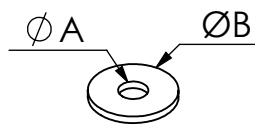
VEC M10  
 $\varnothing$



VEF



VEB

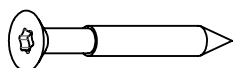


VR6x18  
 $\varnothing A$   $\varnothing B$

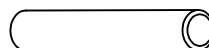
VTHA

**1000 - 1800 RPM**  
 Vitesse de rotation  
 Rotation speed

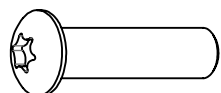
**< 14 N.m**  
 Couple de rupture  
 Breakage torque



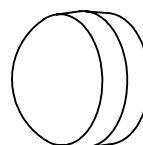
VWT



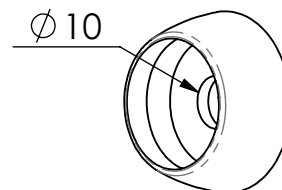
VGC



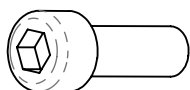
VCBHC



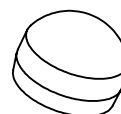
M10 440N



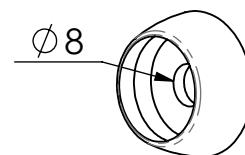
M10 310 N



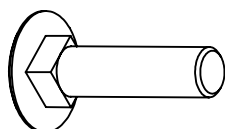
VBTR



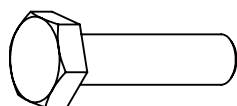
M8 440N



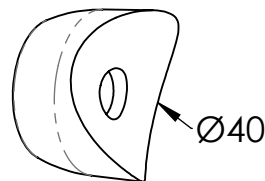
M8 310N



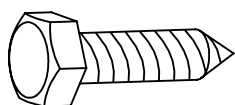
VTRCC



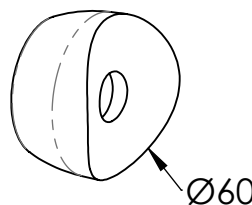
VTH



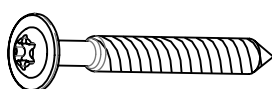
MI2503



VTF

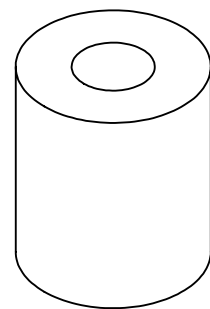
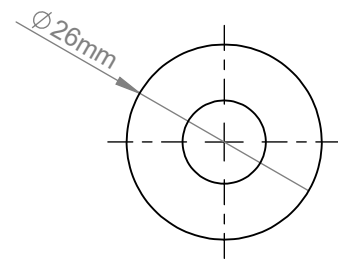
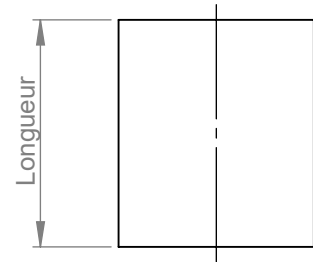


MI2701



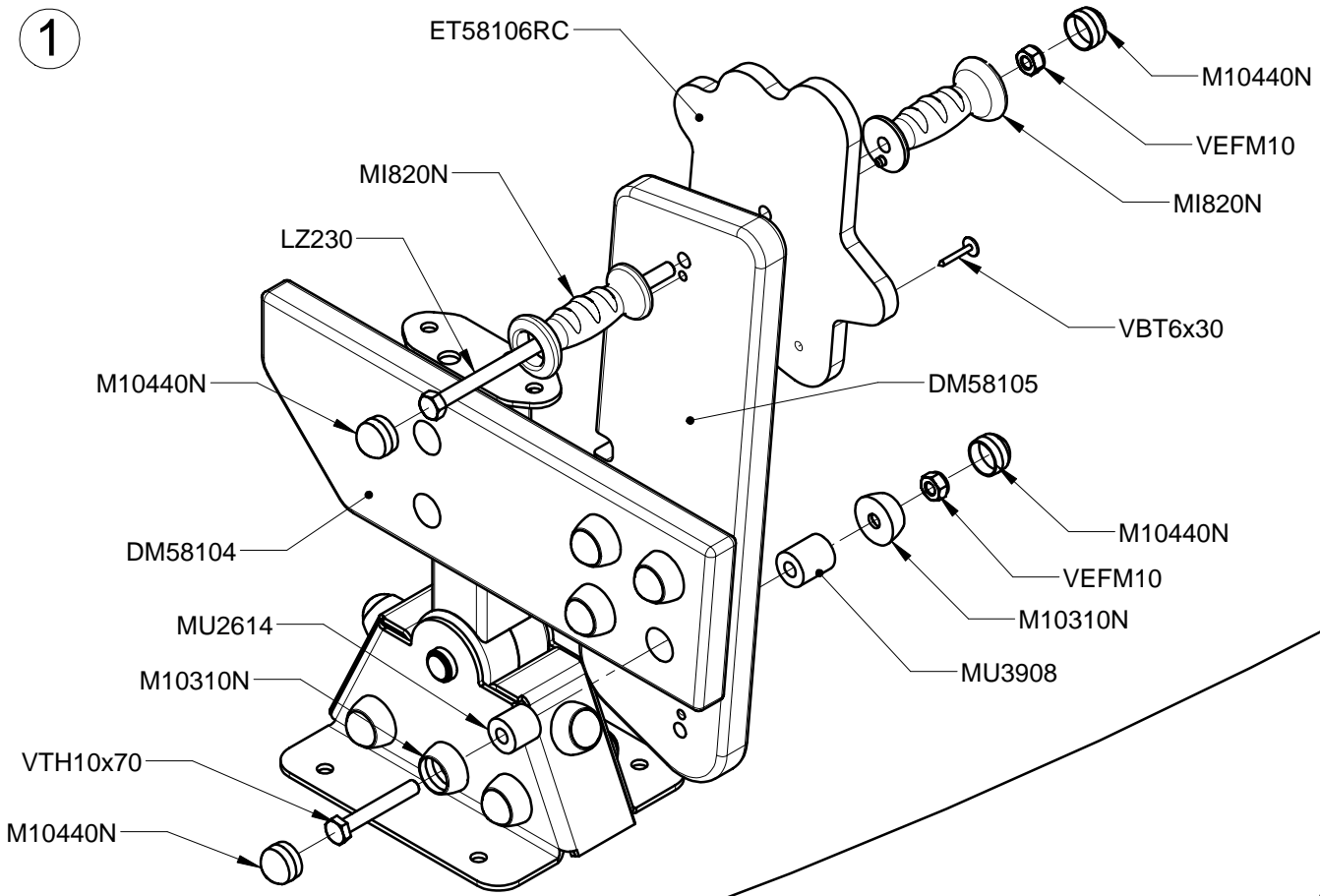
VBT

REF	Désignation	Matière	Longueur
MU1012	LG 425	PVC rigide	425
MU1050	LG 401	PVC rigide	401
MU2355	LG 594	PVC rigide	594
MU2507	LG 110	PVC rigide	110
MU2603	LG 40	PVC rigide	40
MU2614	LG 24	PVC rigide	24
MU277	LG 150	PVC rigide	150
MU3502	LG 148	PVC rigide	148
MU3508	LG 55	PVC rigide	55
MU3801	LG 90	PVC rigide	90
MU3903	LG 114	PVC rigide	114
MU3906	LG 250	PVC rigide	250
MU3908	LG 30	PVC rigide	30
MU3909	LG 10	PVC rigide	10
MU440	LG 100	PVC rigide	100
MU4700	LG 15	PVC rigide	15
MU5012	LG 125	PVC rigide	125
MU502	LG 185	PVC rigide	185
MU5600	LG 87	PVC rigide	87
MU720	LG 720	PVC rigide	720
MU9000	LG 555	PVC rigide	555
MU9001	LG 36	PVC rigide	36
MU9002	LG 42	PVC rigide	42
MU9004	LG 405	PVC rigide	405
MU901	LG 70	PVC rigide	70
MU902	LG 226	PVC rigide	226
MU903	LG 296	PVC rigide	296
MU904	LG 21,5	PVC rigide	21,5
MU905	LG 330	PVC rigide	330
MU910	LG 60	PVC rigide	60
MU930	LG 80	PVC rigide	80

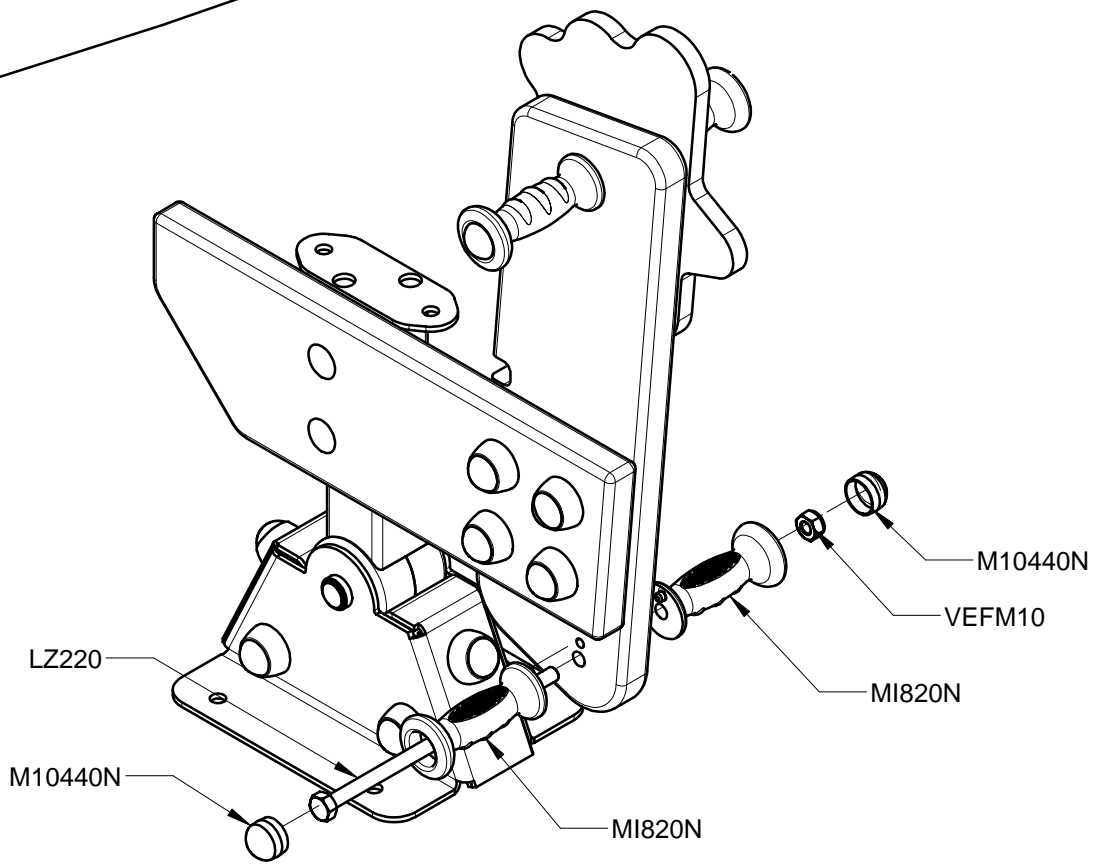




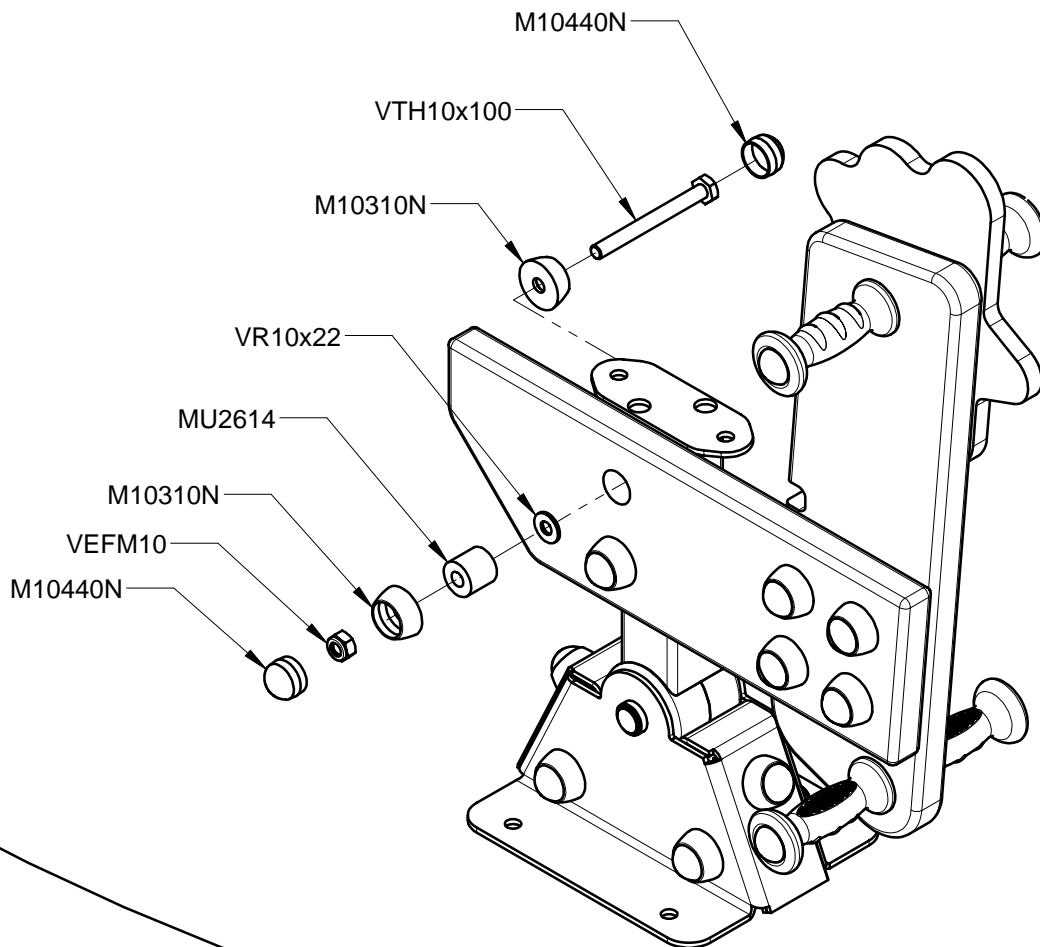
1



2



3



4

