

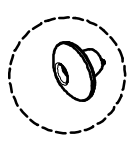
F5875
2X



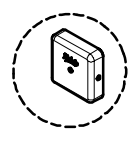
F5876
2X



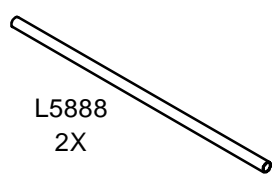
P30
5X



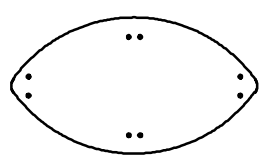
MI3800J
32X



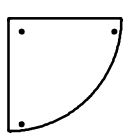
M68x68
6X



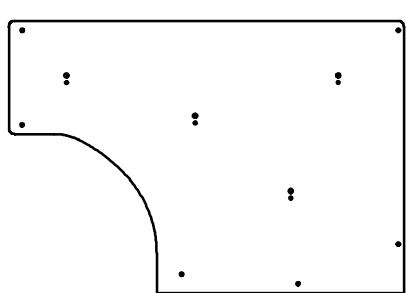
L5888
2X



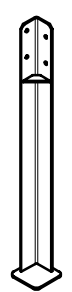
F5877
1X



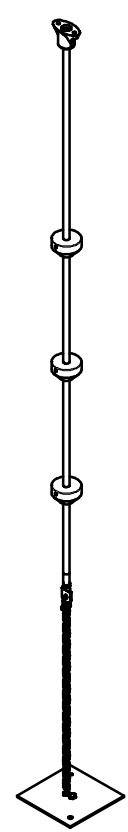
F5878
4X



F5880
2X



LG5800
6X

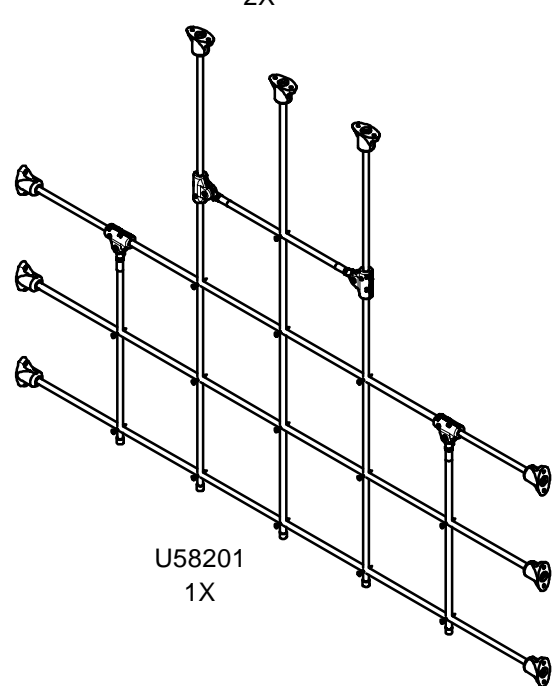


U58202A
1X

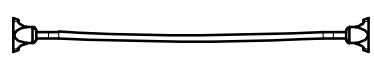
B5801
6X



B5851
2X



U58201
1X



U58203
2X

Réf	Qté
LA000	1
M8310N	24
M8440N	24
M10440N	32
MI0002	1
VBT6x30	6
VBT6x35	1
VBT7x60	98
VCBHCM8x50I	8
VEFM8	8
VEFM10	15
VR8x18	5
VTRCC10x110	16



N°		
1	1.98 m	31.5 m ²

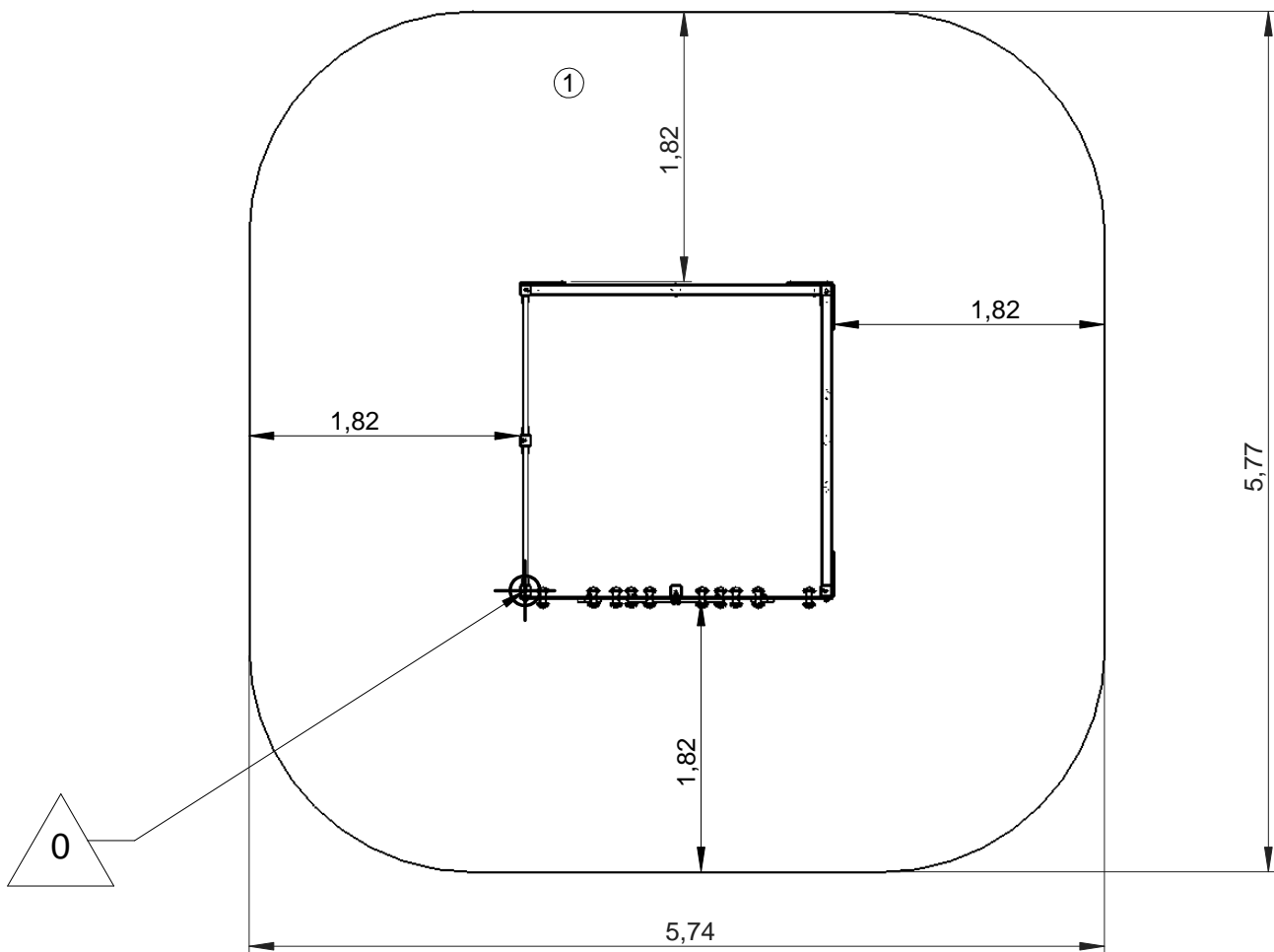
— Zone d'impact
Impact area
Area de impacto
Fallraum
Valzone

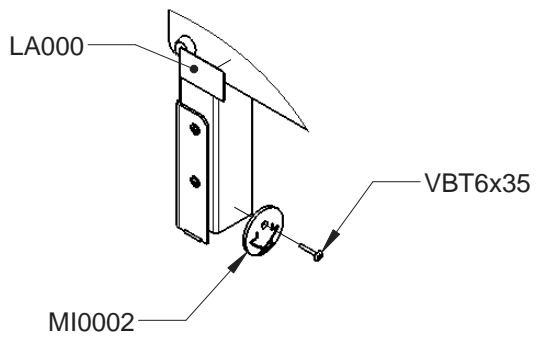
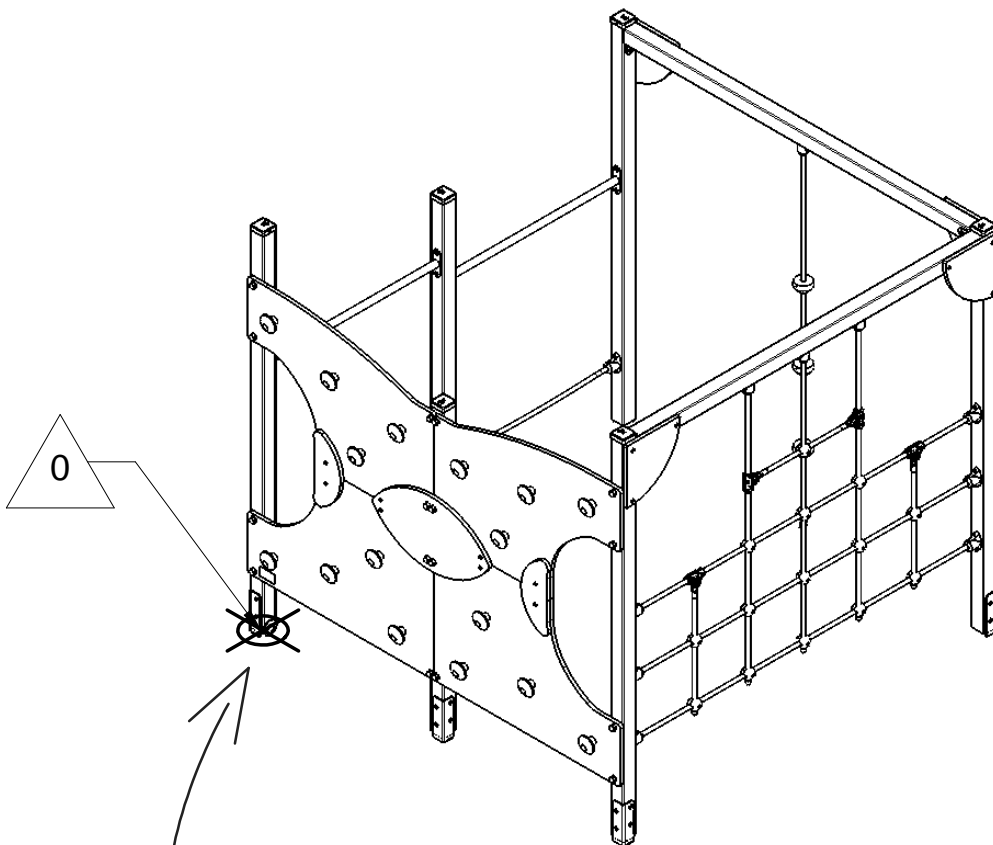


Point de référence
Setting out point
Punto de referencia
Bezugspunkt
Referentiepunt

- - - Espace libre
Free space
Espacio libre
Freiraum
Vrije ruimte

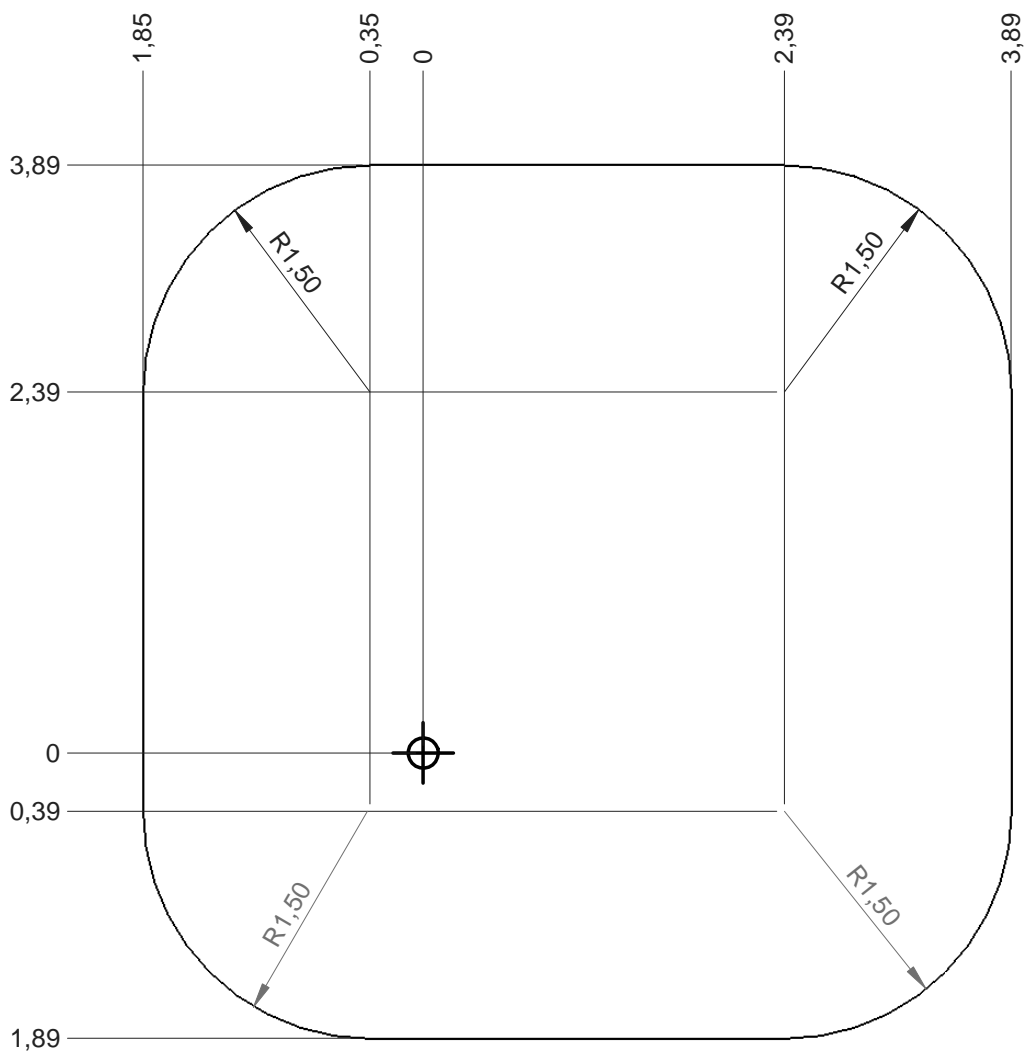
EN1176-1:2017





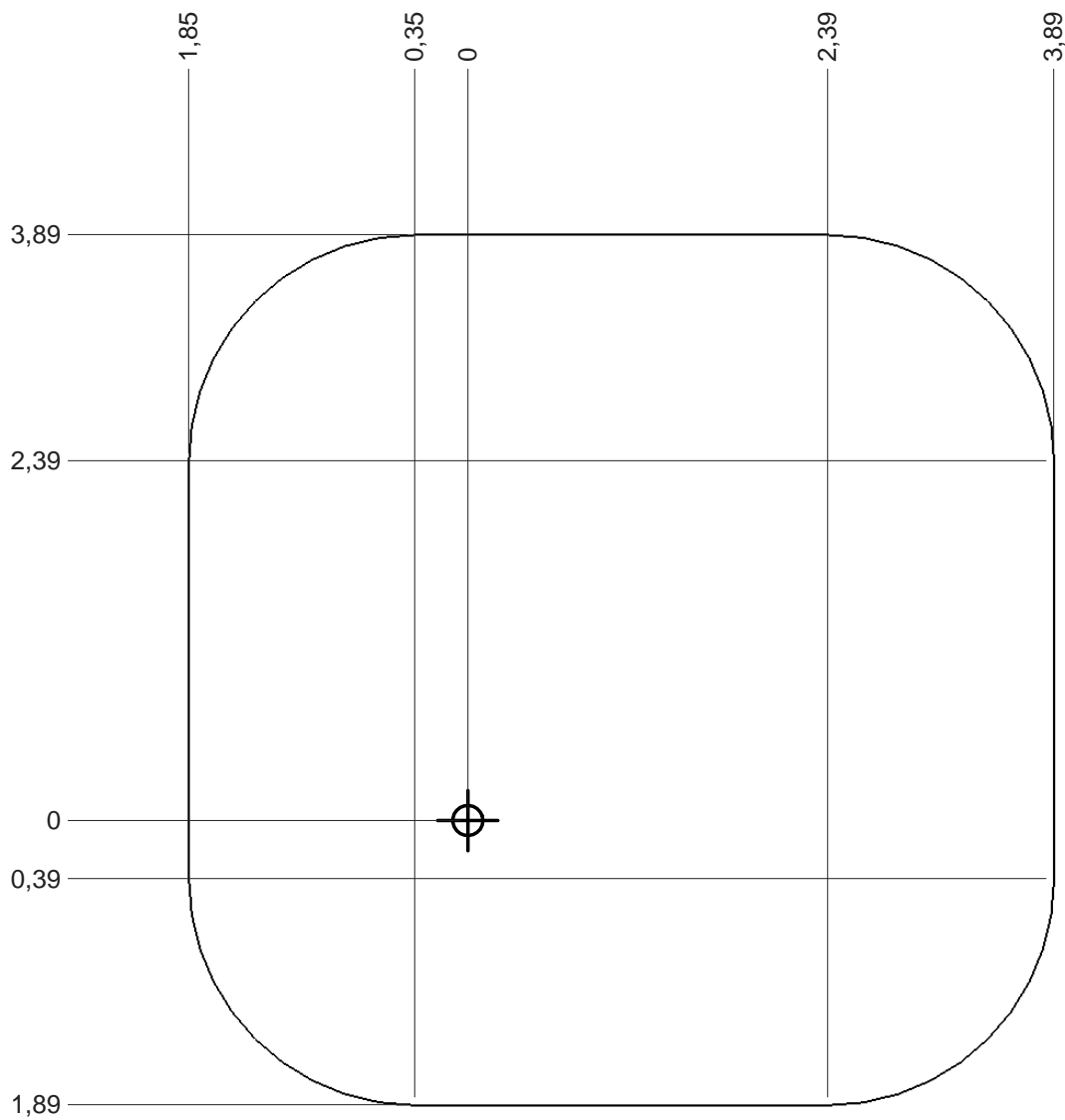
— Zone d'impact
Impact area
Area de impacto
Fallraum
Valzone

31.5 m²



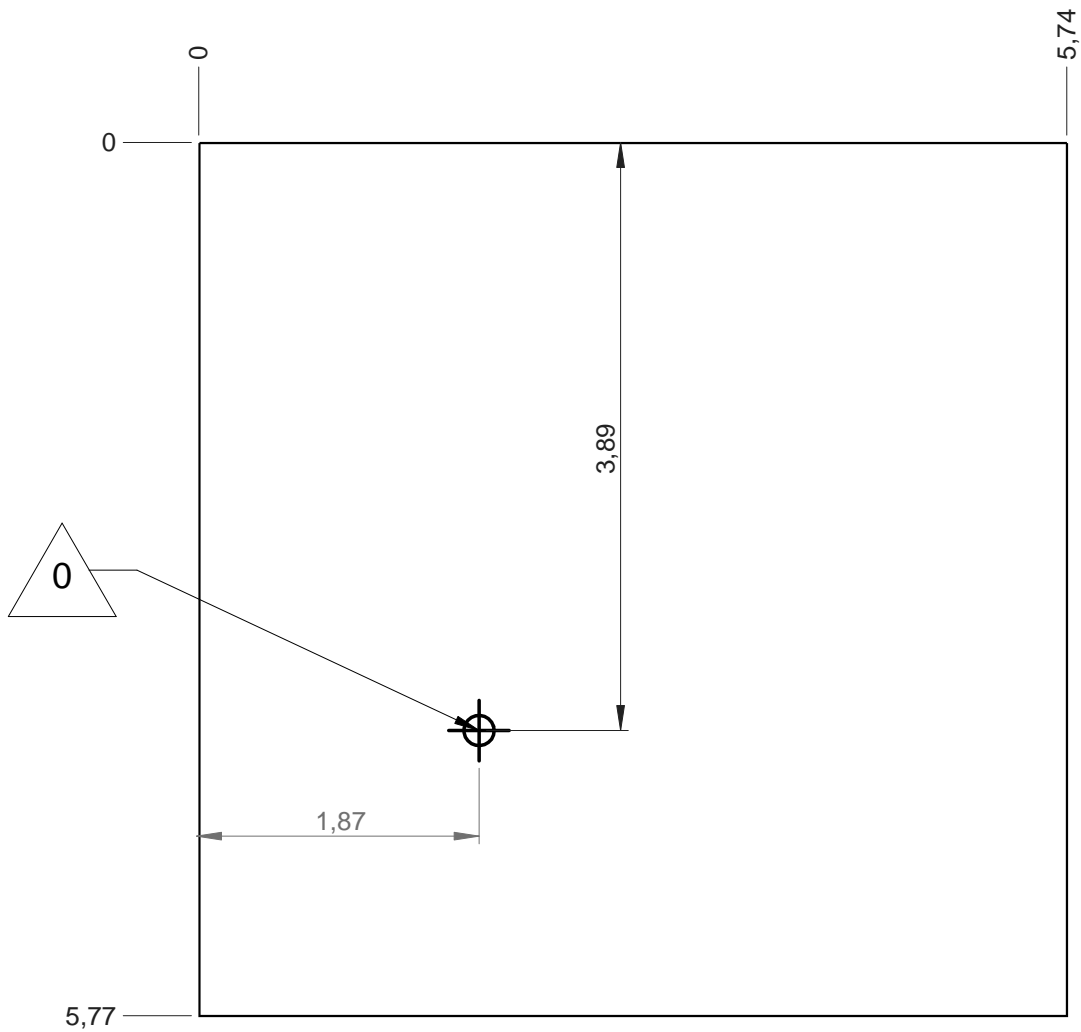
— Sol souple
Wetpour
Caucho continuo
Synthetischer fallschutz
Gietvloer

31.5 m²



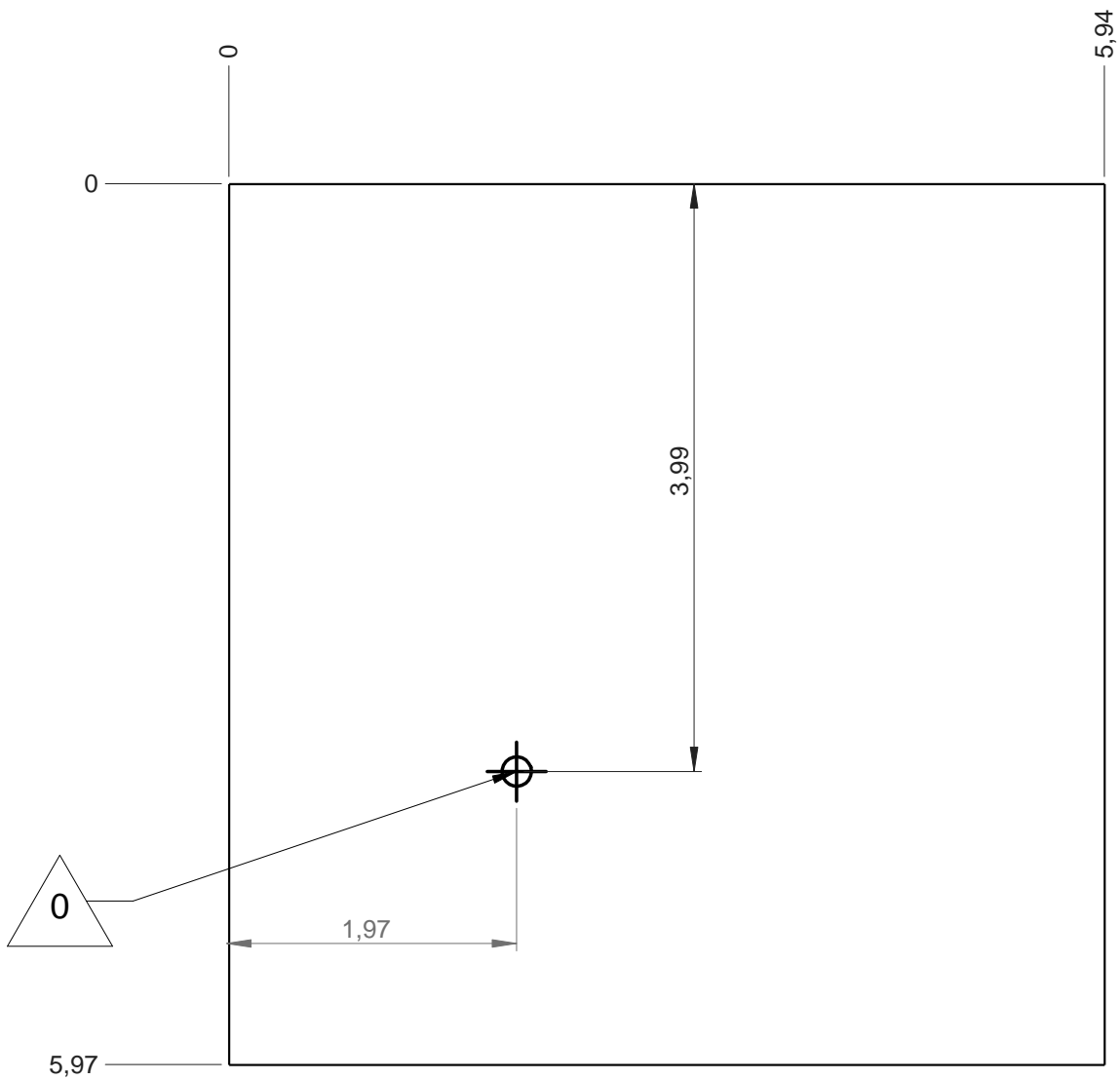
— Dalle béton
Concrete pad
Solera de hormigon
Beton bodenplatte
Betonnen bodemplaat

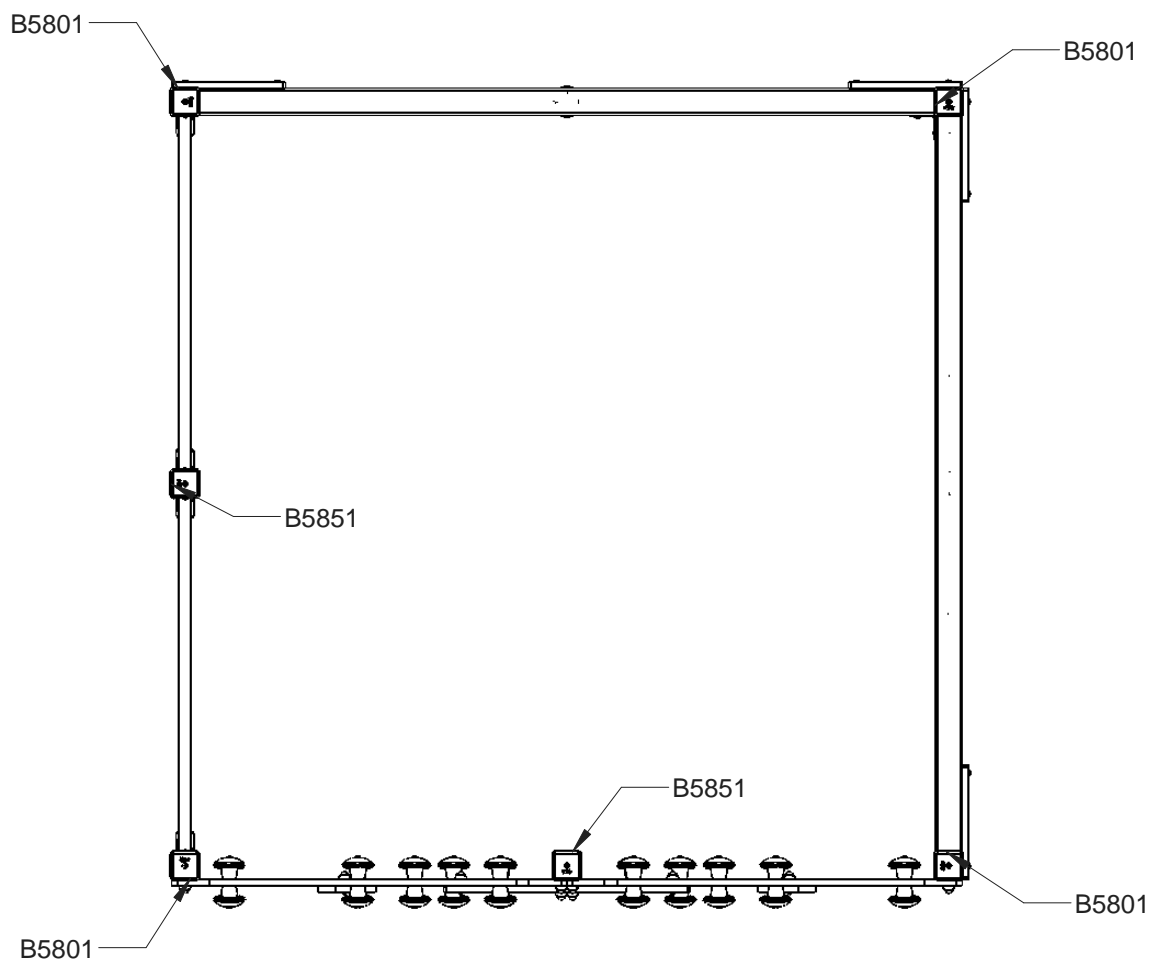
23 m
34 m²

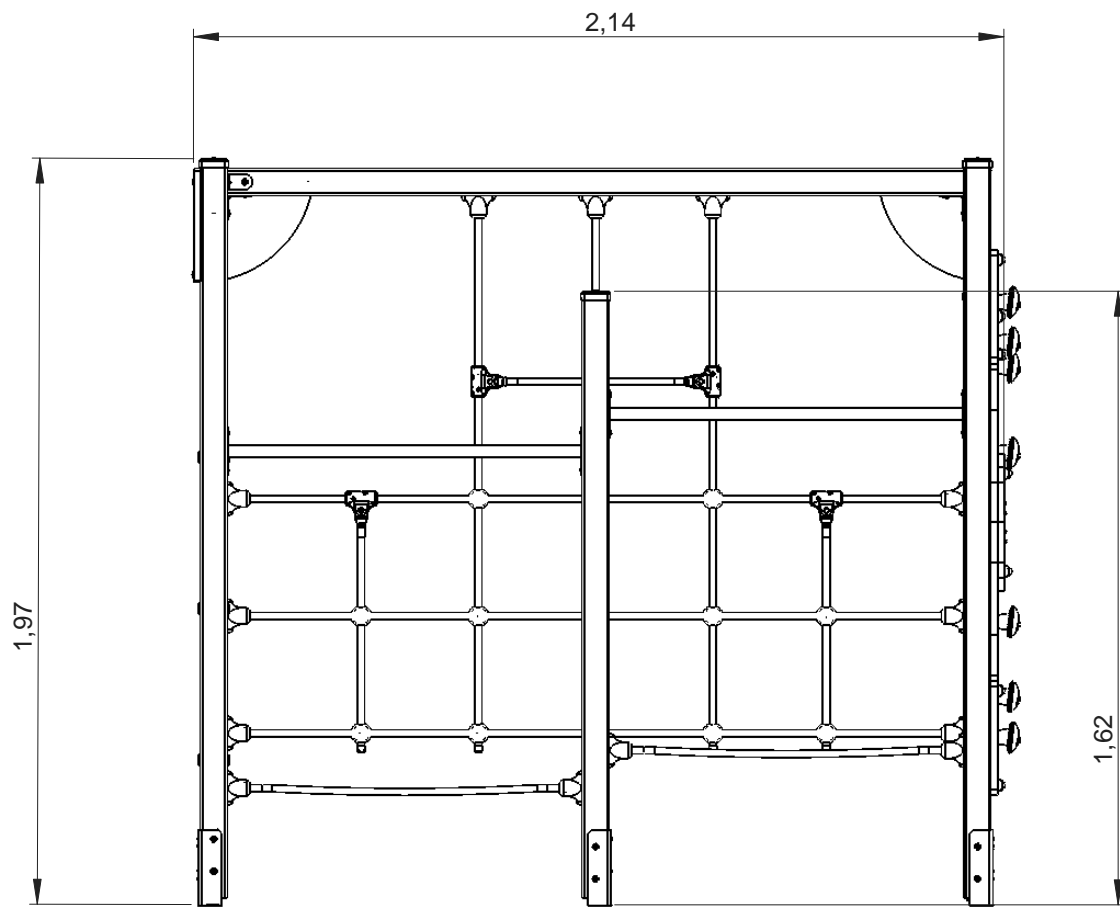
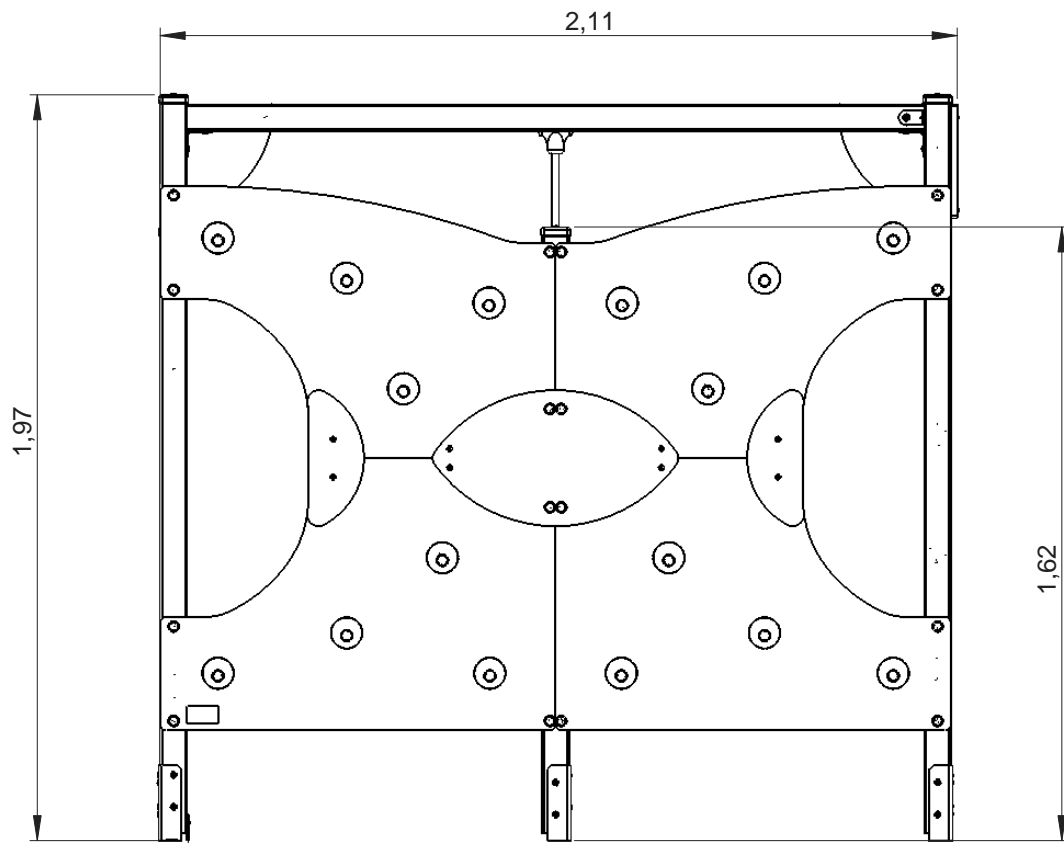


— Sol fluent
Loos partucule material
Arenero
Loses Bodenmaterial
Los bodemmateriaal

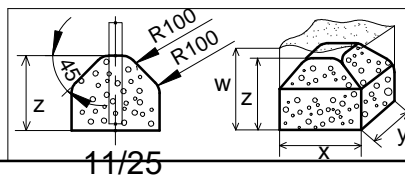
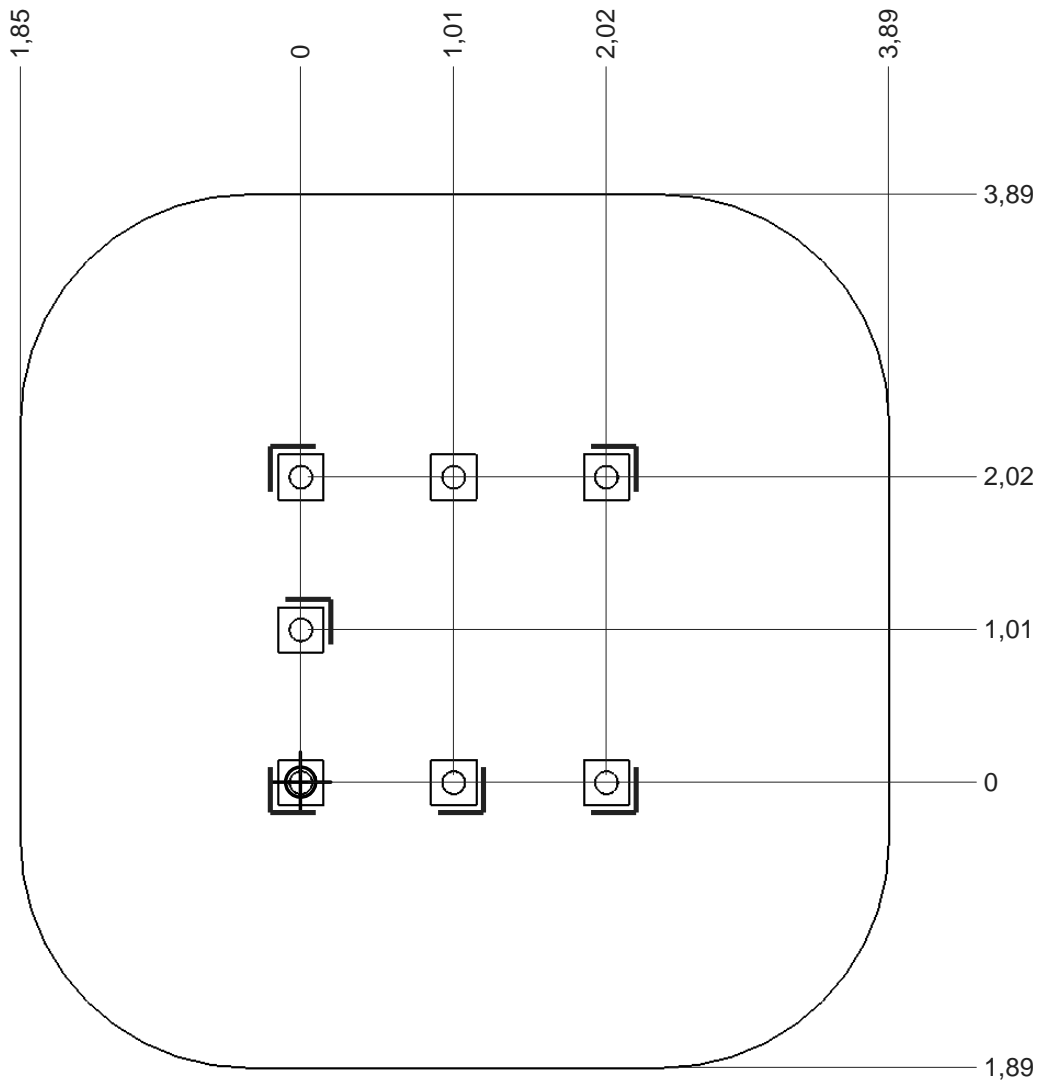
24 m
36 m²





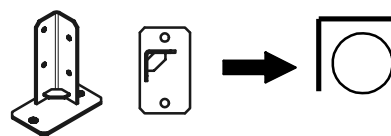
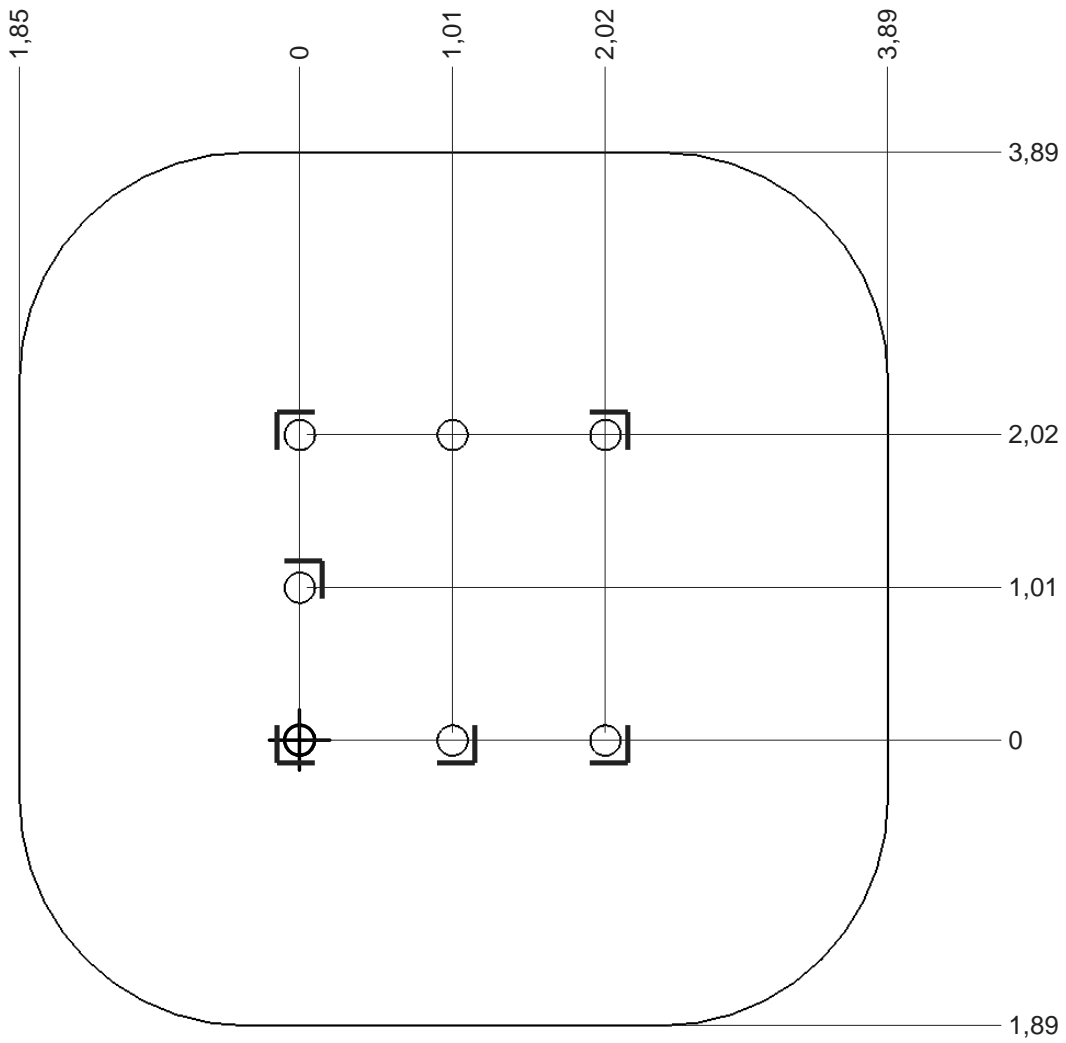


Implantation
 Footing plan
 Implantación
 Fundamentplan
 Funderingstekening



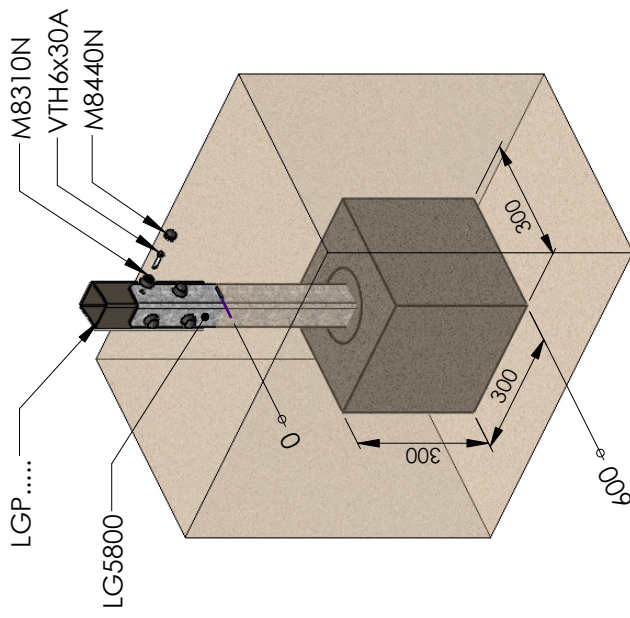
	x	y	z	w
	0.3	0.3	0.3	0.6
	0.4	0.4	0.3	0.6
	0.6	0.3	0.3	0.6

Implantation
Footing plan
Implantación
Fundomentplan
Funderingstekening

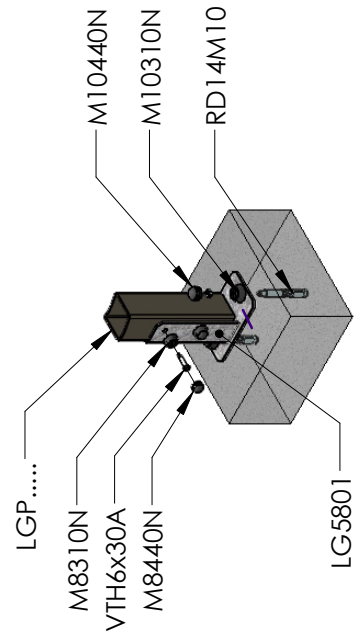


 x2	 3H	 RD14M10
---	--	---

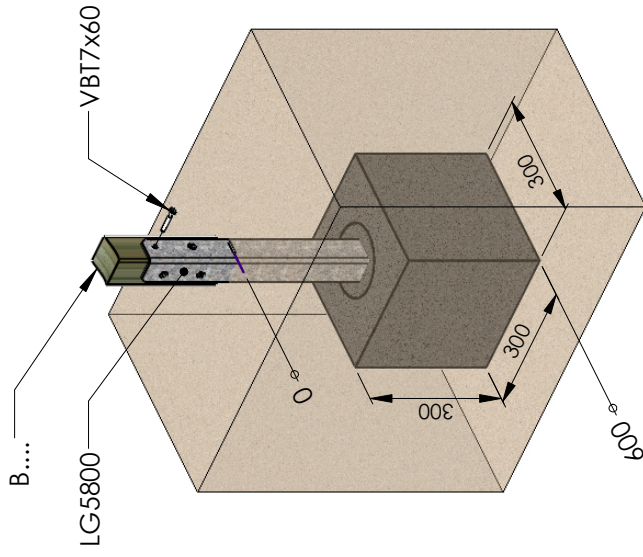
LGP.... A



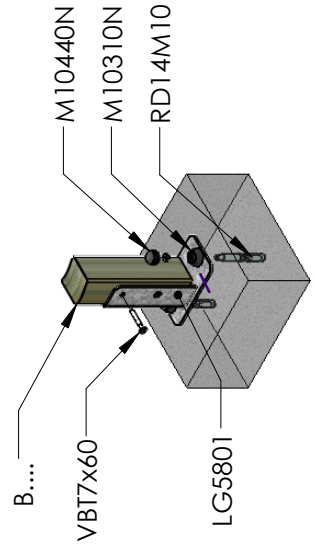
LGP.... B



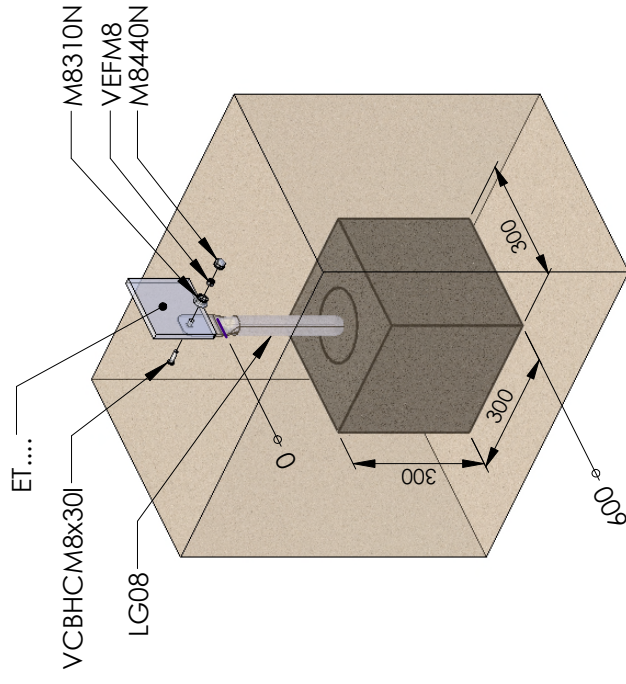
B.... A



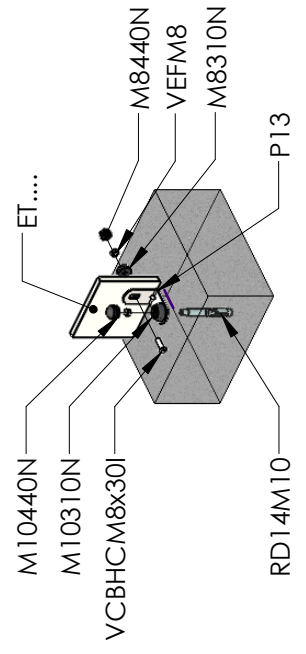
B.... B



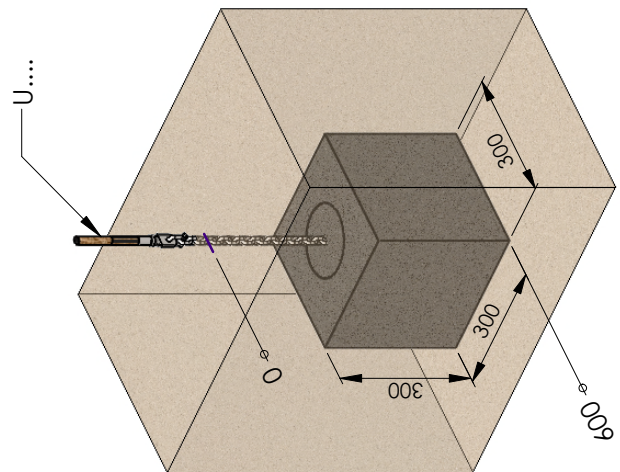
ET.... A



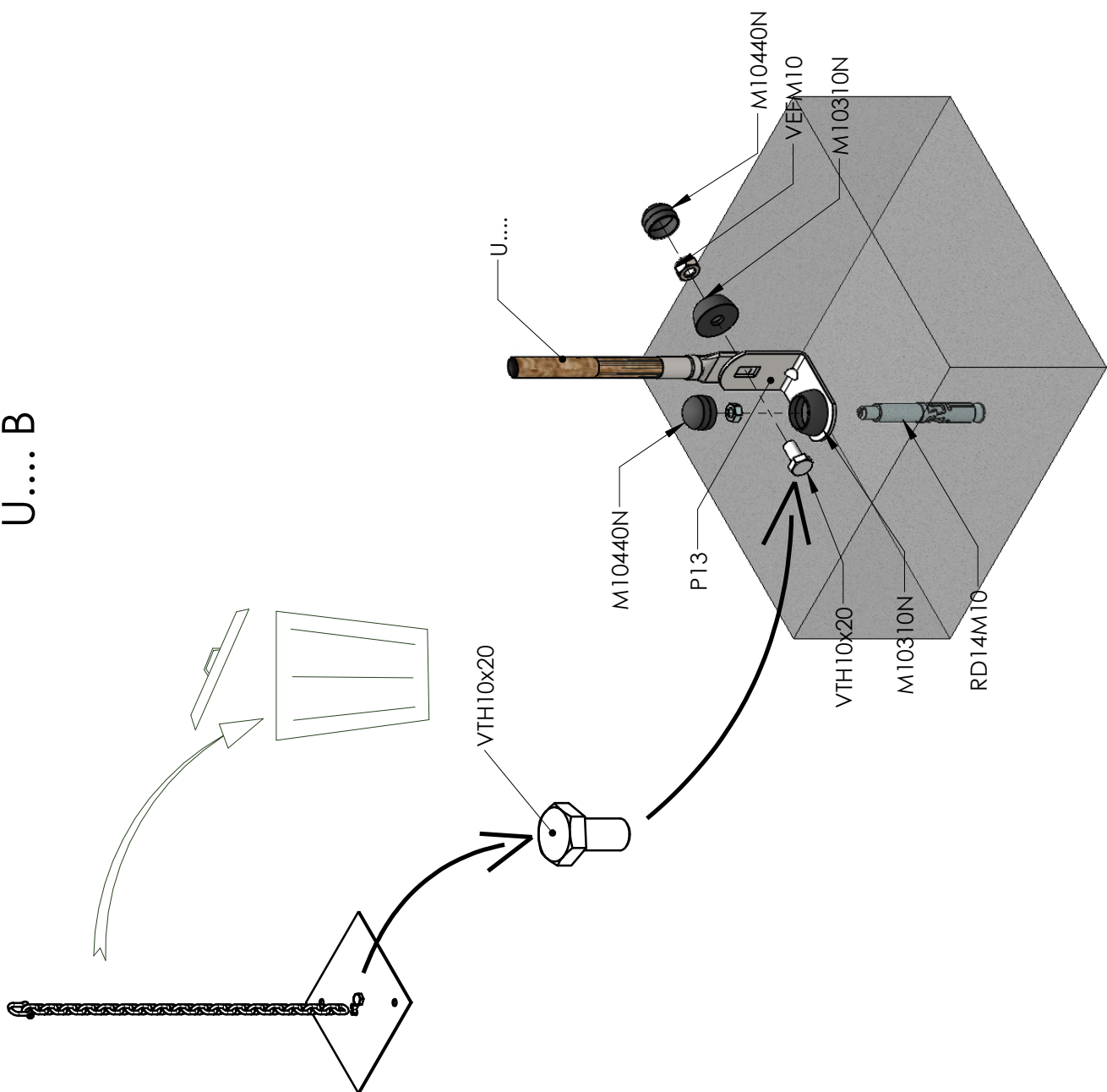
ET.... B

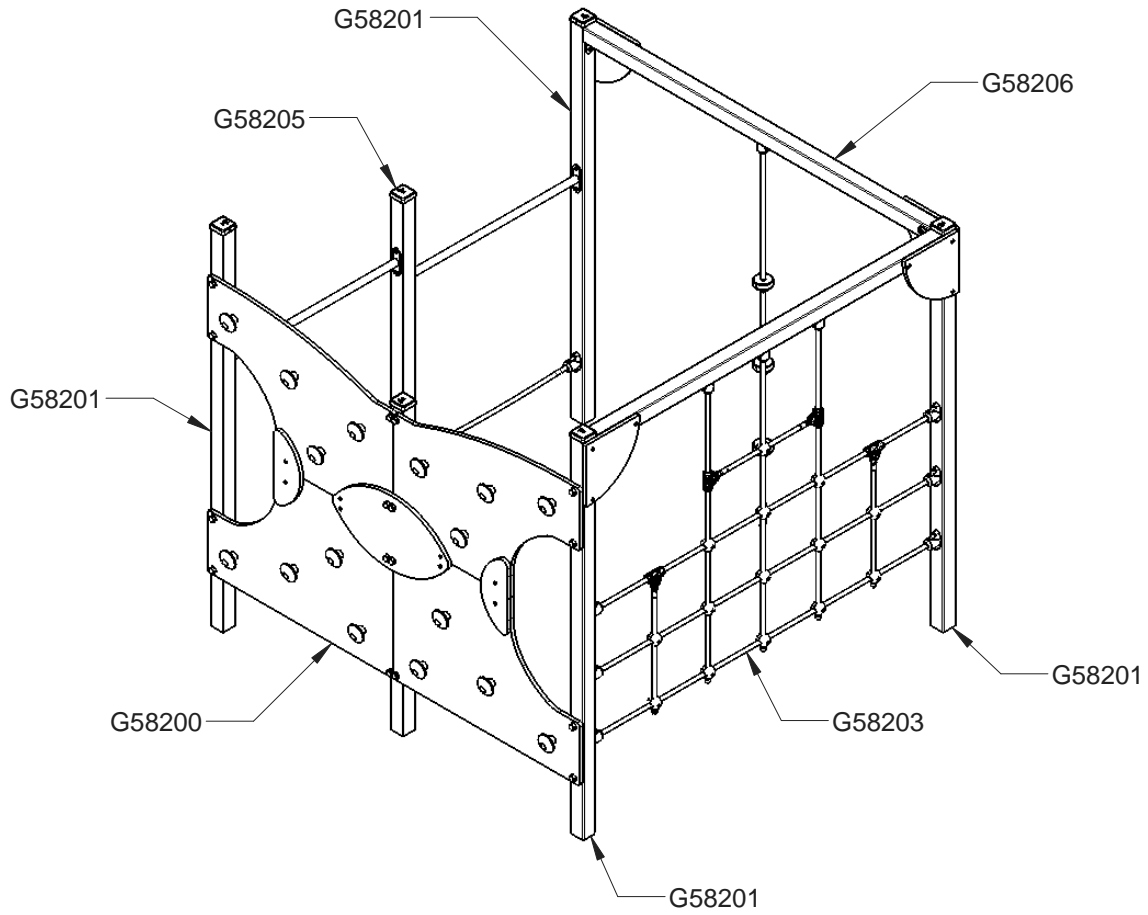


U.... A

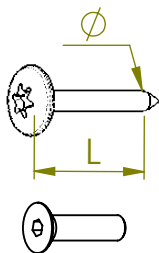


U.... B



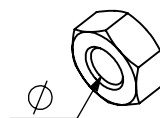


Réf	Qté
G58200	1
G58201	4
G58203	1
G58205	1
G58206	1



VBT 6 x 30
 \varnothing \uparrow L (mm)

VFHC



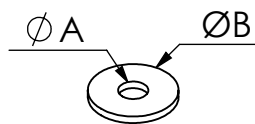
VEC M10
 \varnothing



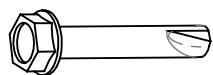
VEF



VEB



VR6x18
 $\varnothing A$ $\varnothing B$

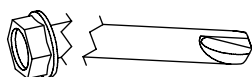


VTHA



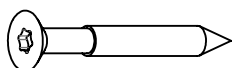
1000 - 1800 RPM

Vitesse de rotation
 Rotation speed

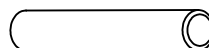


< 14 N.m

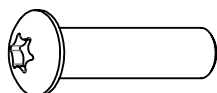
Couple de rupture
 Breakage torque



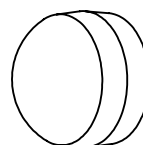
VWT



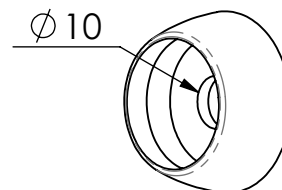
VGC



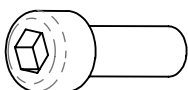
VCBHC



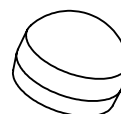
M10 440N



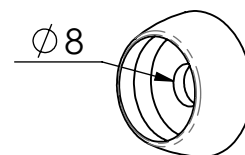
M10 310 N



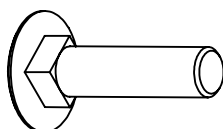
VBTR



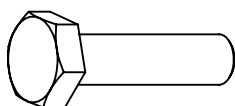
M8 440N



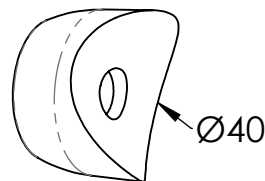
M8 310N



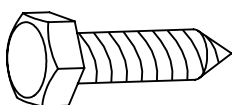
VTRCC



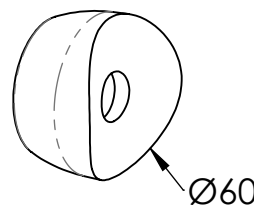
VTH



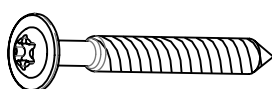
MI2503



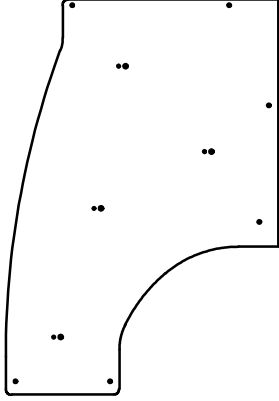
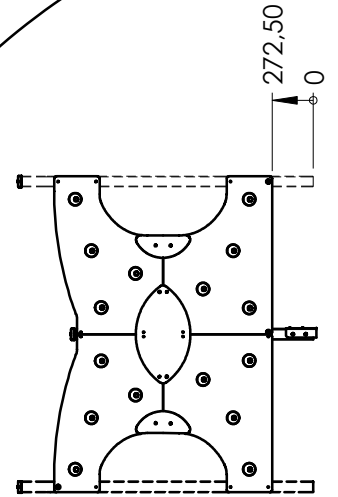
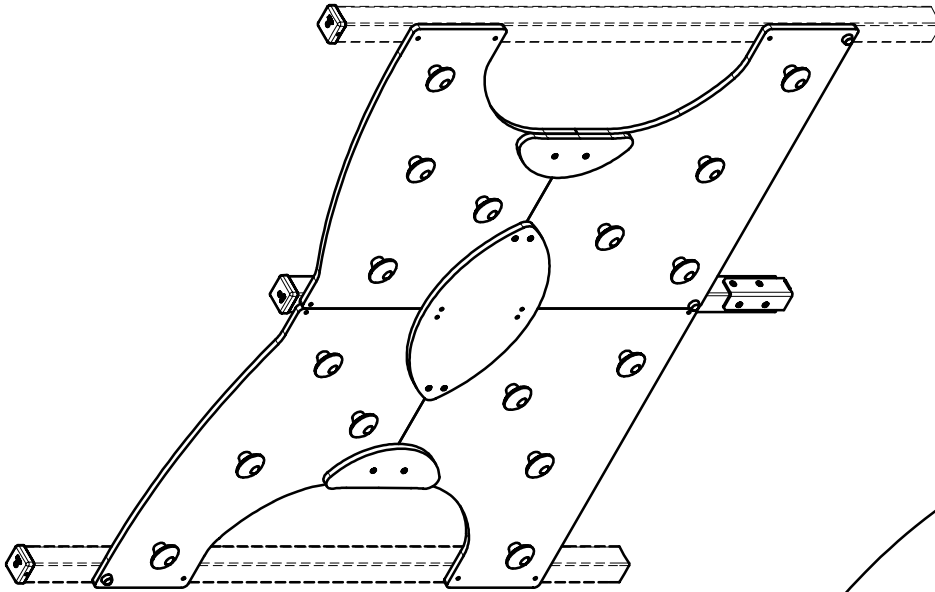
VTF



MI2701



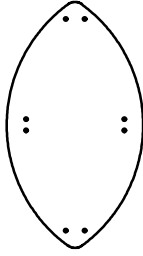
VBT



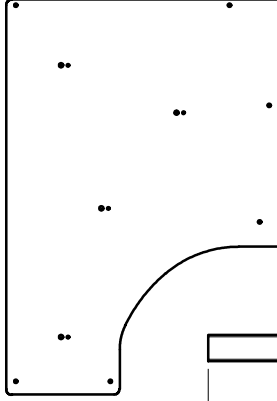
F5875



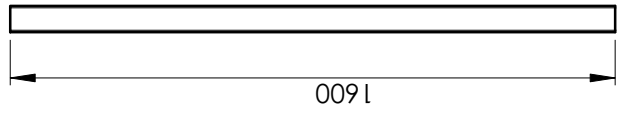
F5876



F5877



F5880

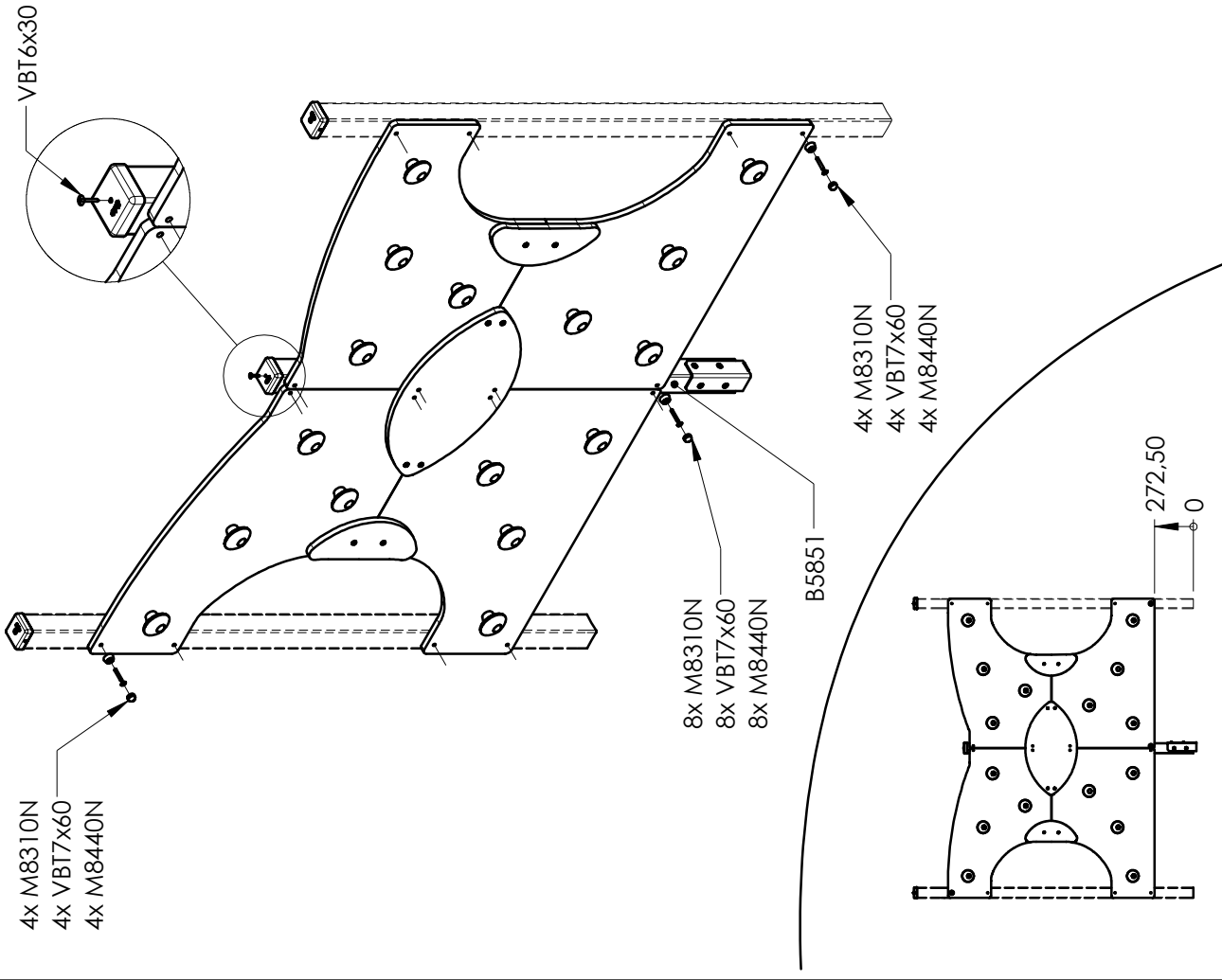
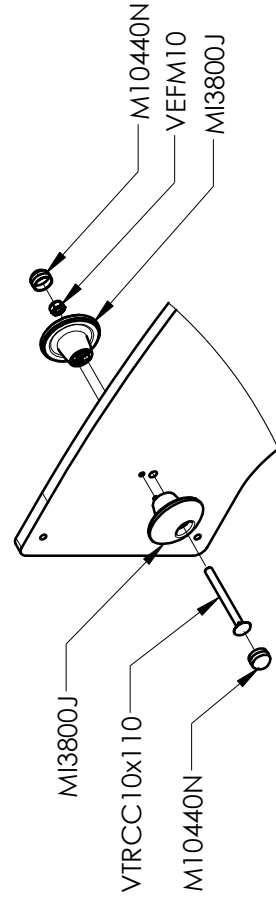
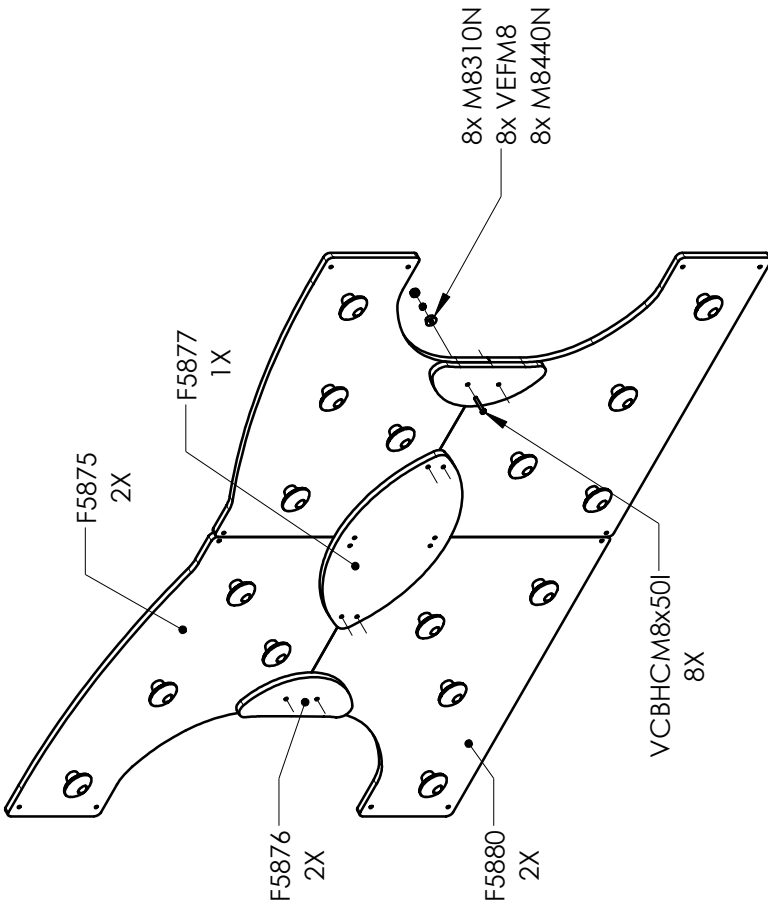


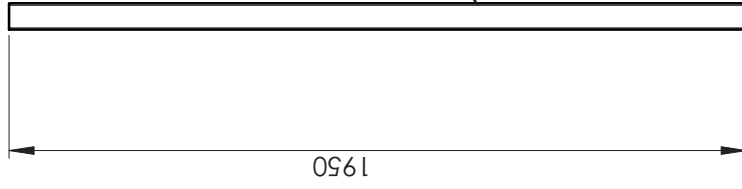
B5851



LG-5800

Réf	Qté
B5851	1
F5875	2
F5876	2
F5877	1
F5880	2
LG-5800	1
M68x68	1
M8310N	24
M8440N	24
M10440N	32
M13800J	32
VB76x30	1
VB77x60	20
VCBHC M8x50I	8
VEFM8	8
VEFM10	15
VTRCC10x110	16

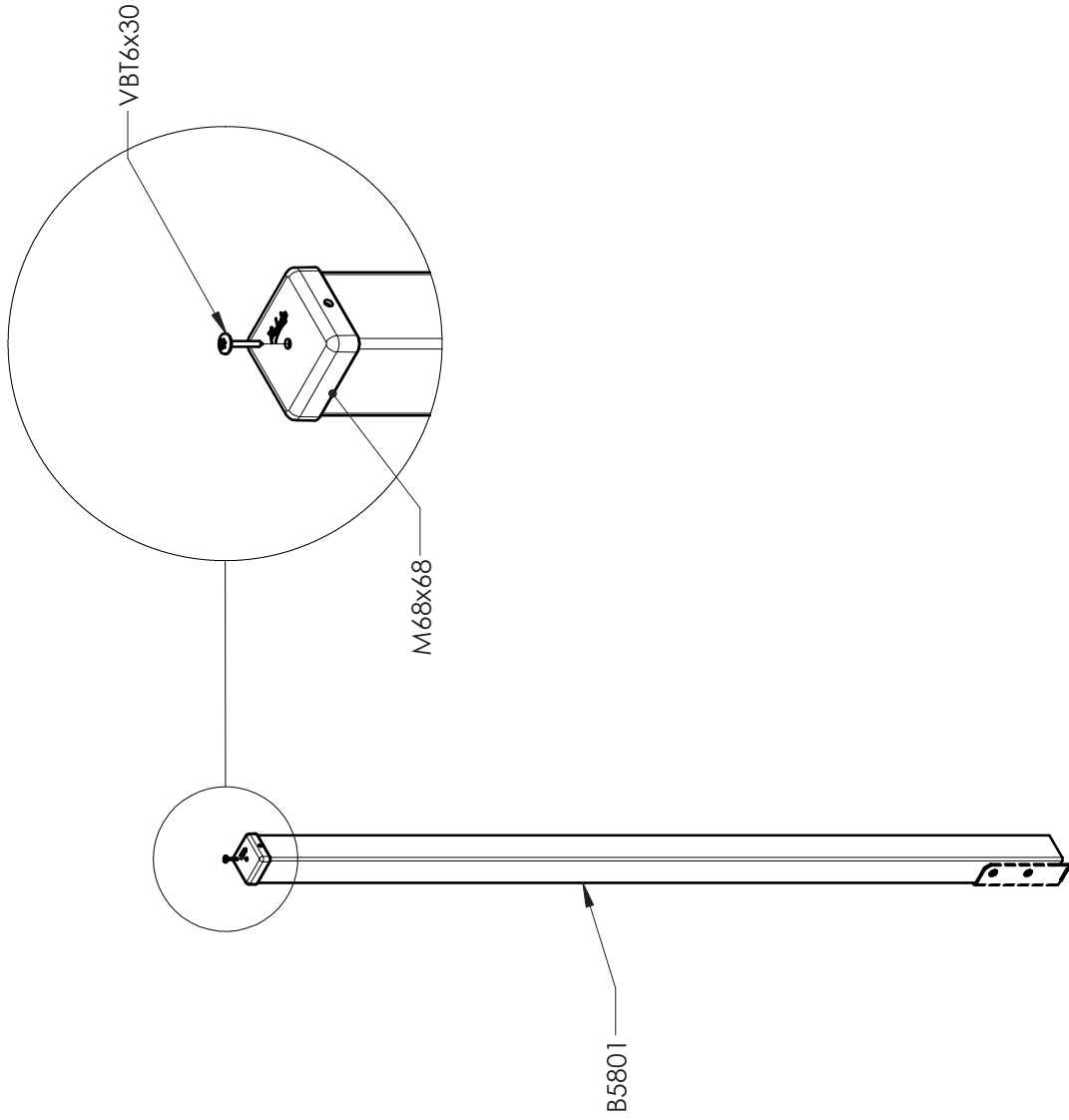




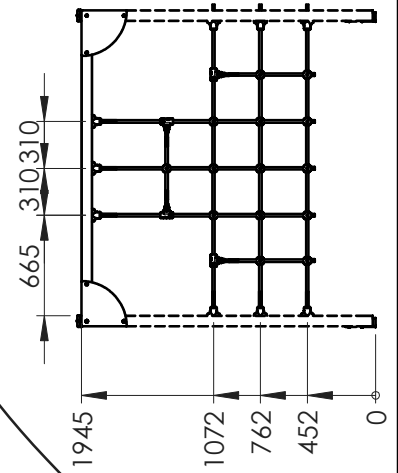
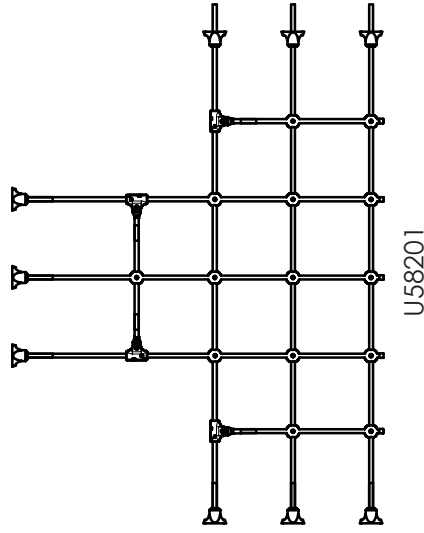
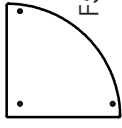
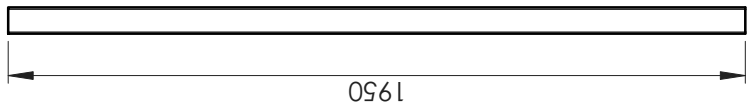
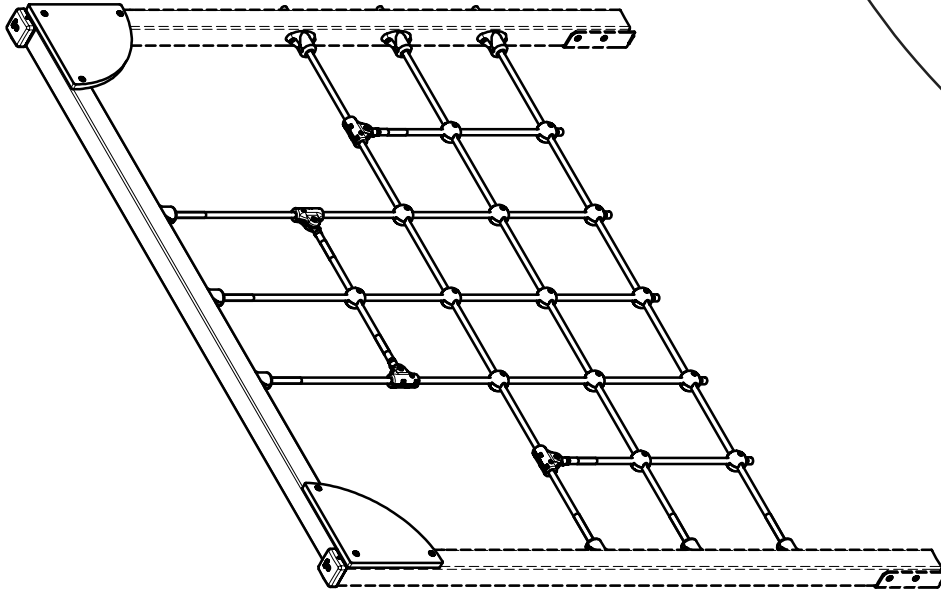
B5801



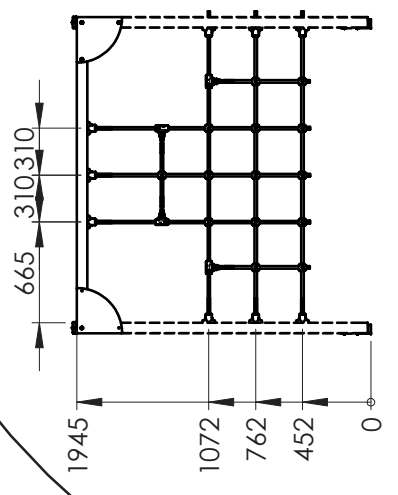
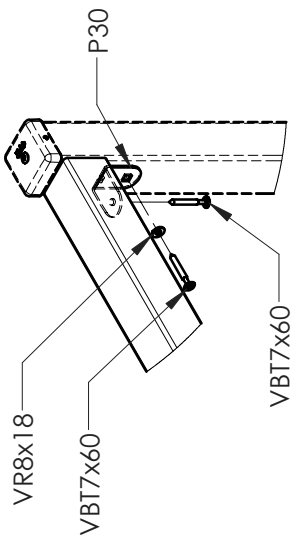
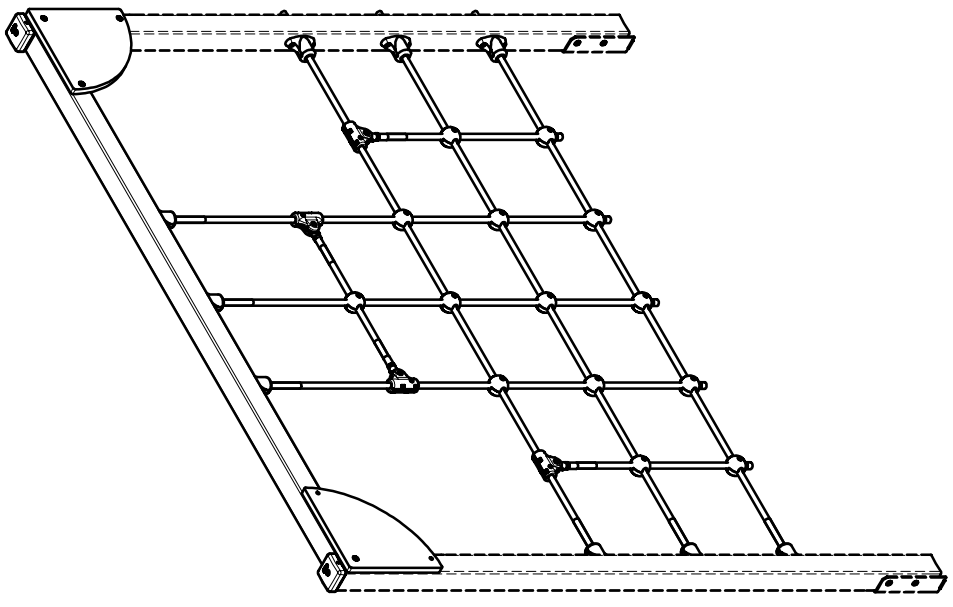
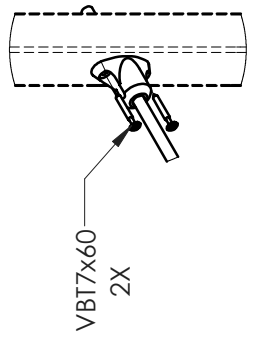
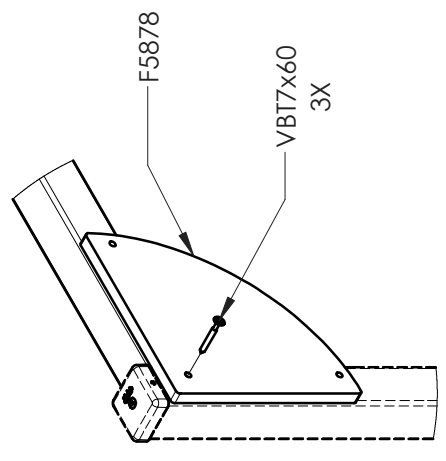
LG5800



Réf	Qté
B5801	1
M68x68	1
VBT6x30	1
VBT7x60	4
LG5800	1



Réf	Qté
B5801	1
F5878	2
P30	2
U58201	1
VBT7x60	28
VR8x18	2



VBT7x60

VR8x18

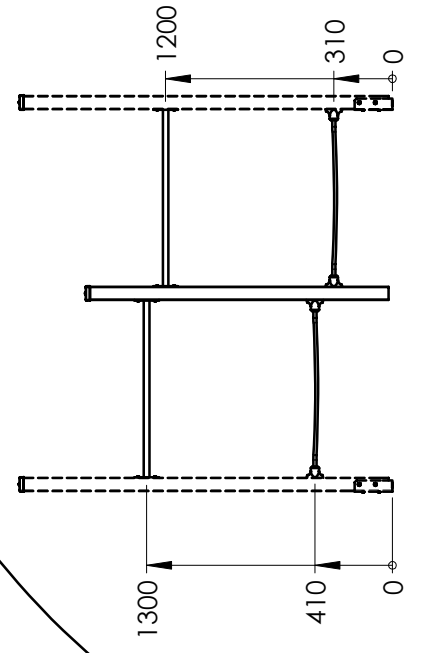
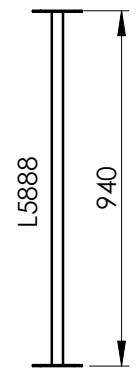
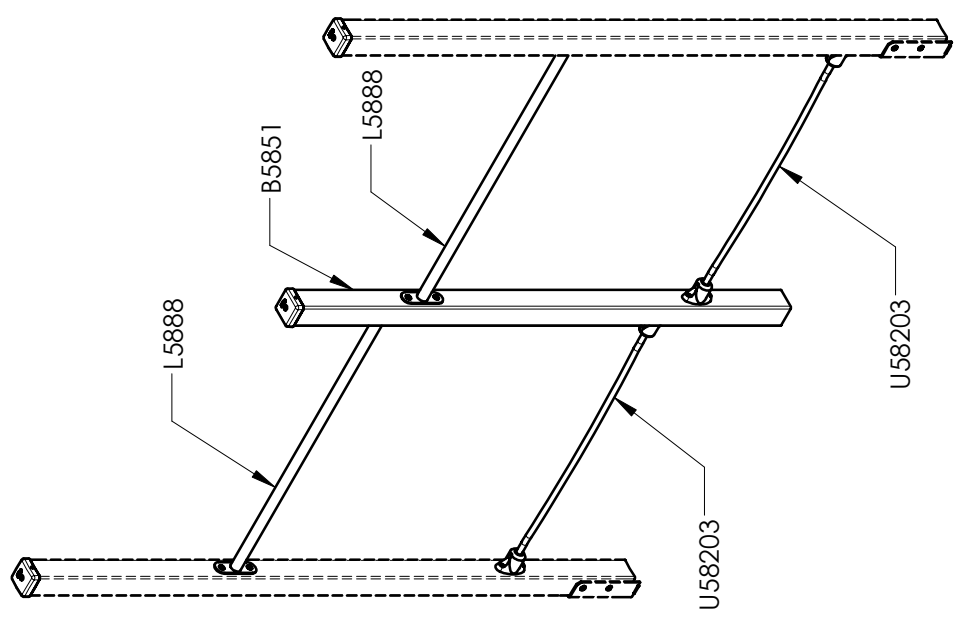
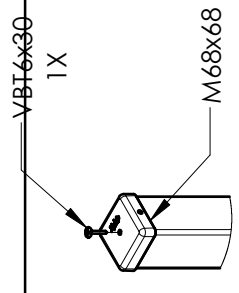
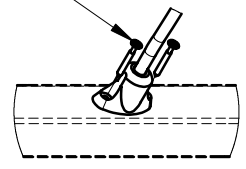
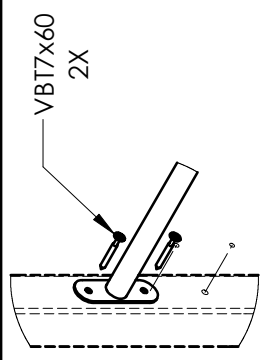
P30

OK

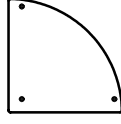
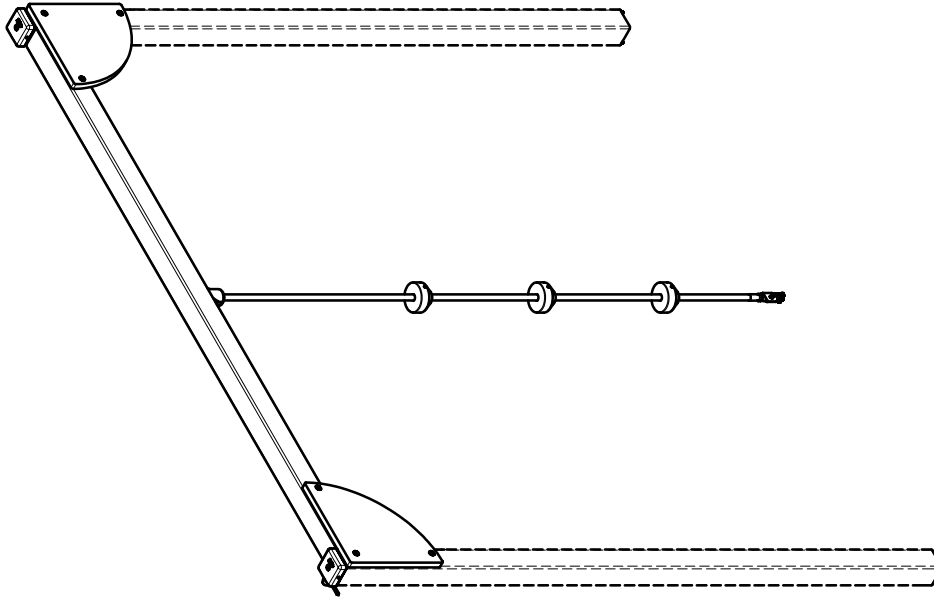
VBT7x60

P30

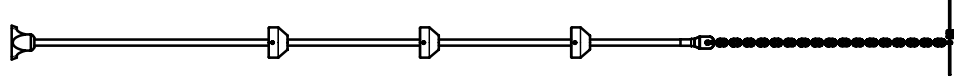
NOK



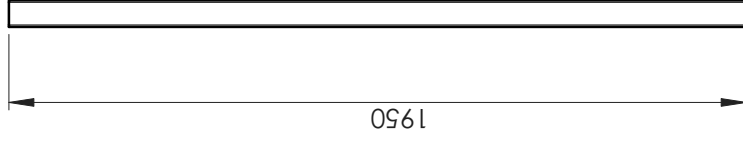
Réf	Qté
B5851	1
L5888	2
M68x68	1
U58203	2
VBT6x30	1
VBT7x60	16



F5878



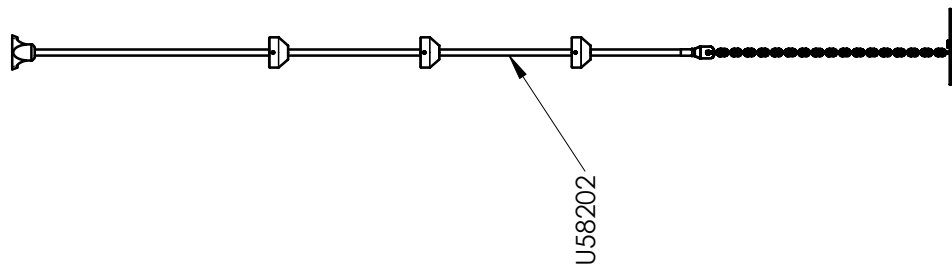
U58202A



B5801

Réf	Qté
B5801	1
F5878	2
P30	3
U58202A	2
VBT7x60	14
VR8x18	3

G58206A



G58206B

