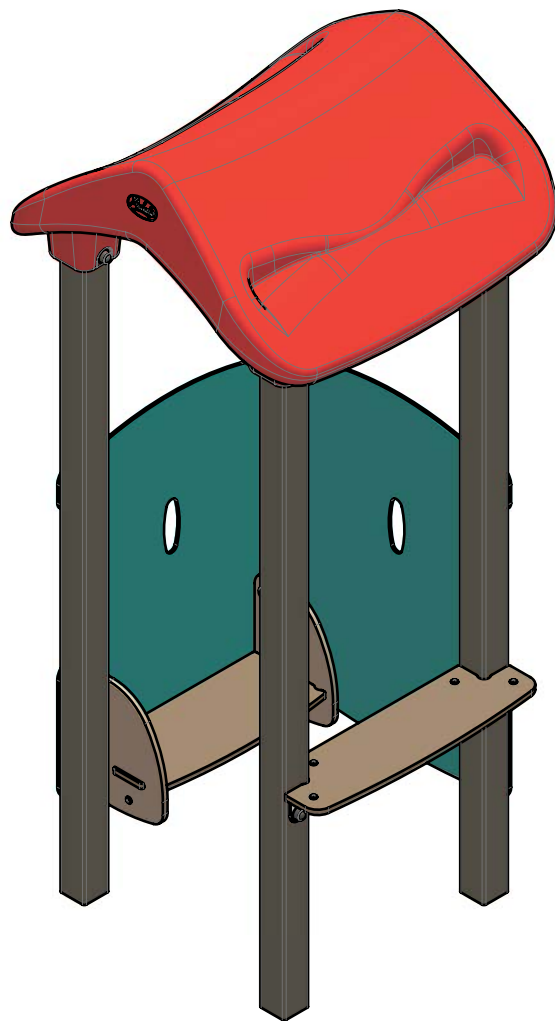


J58120

Proludic





N°		
1	0.55 m	13 m ²

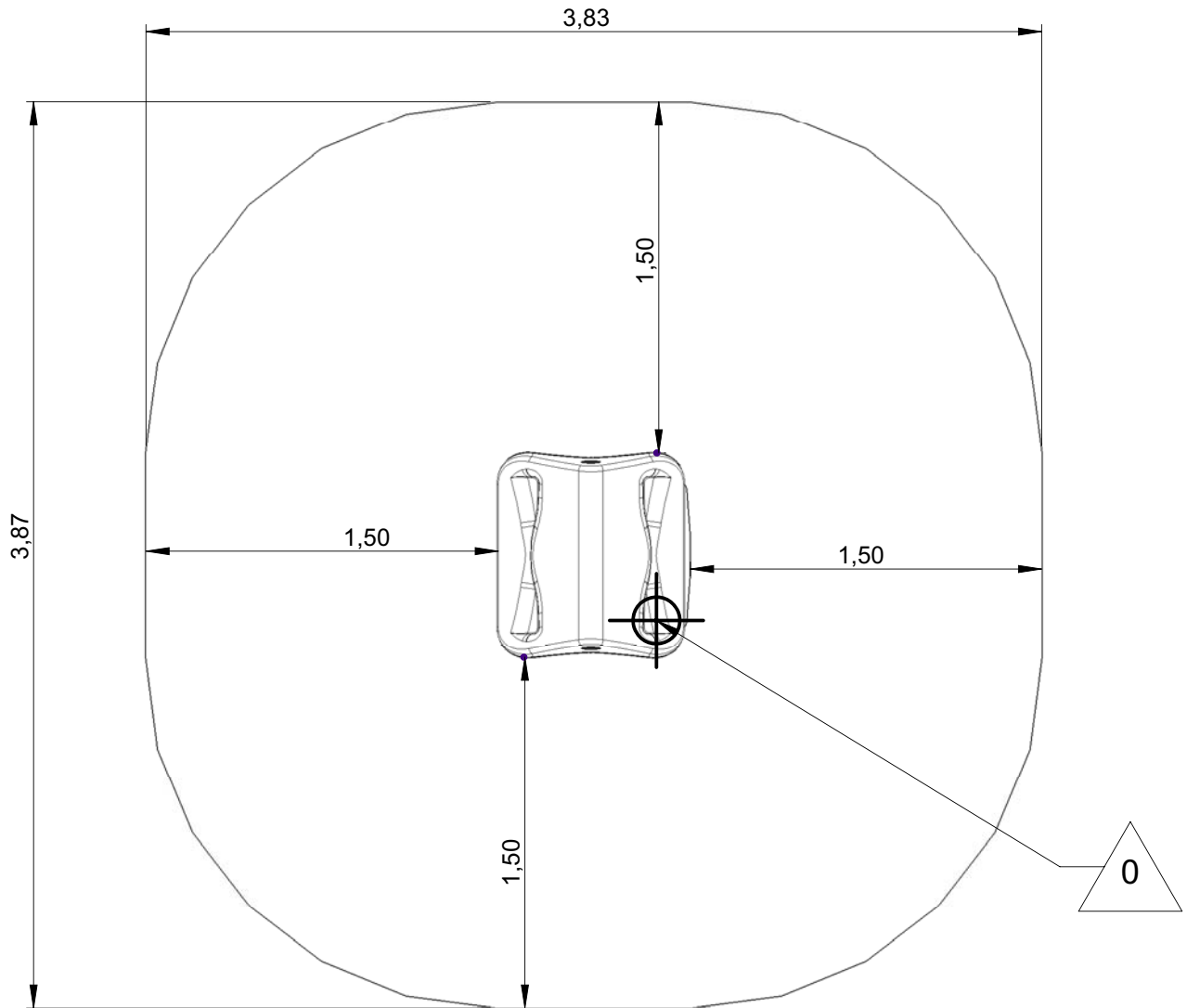
— Zone d'impact
Impact area
Area de impacto
Fallraum
Valzone

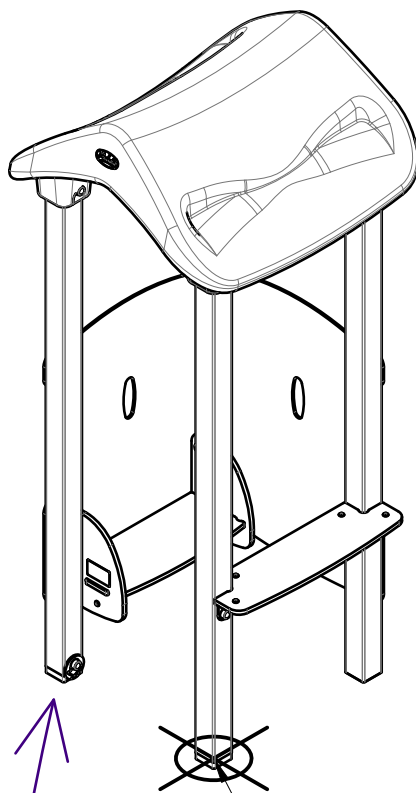


Point de référence
Setting out point
Punto de referencia
Bezugspunkt
Referentiepunt

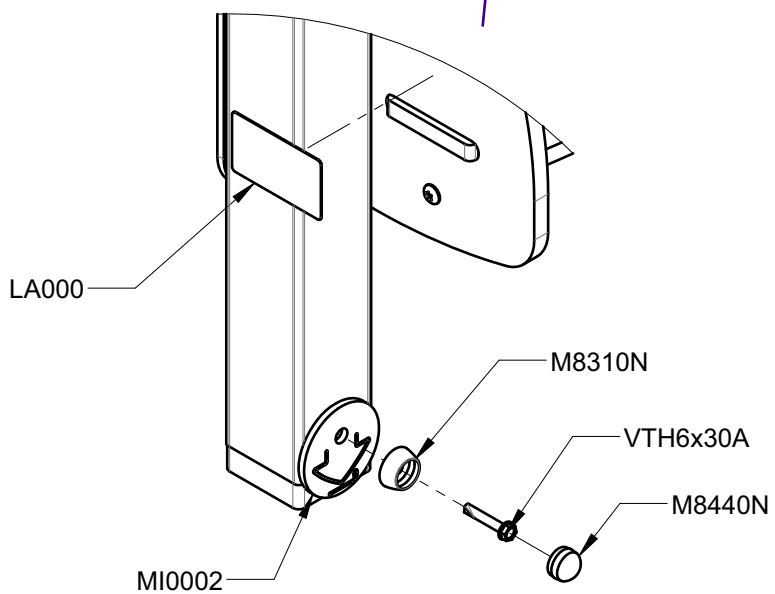
- - - Espace libre
Free space
Espacio libre
Freiraum
Vrije ruimte

EN1176-1 : 2017



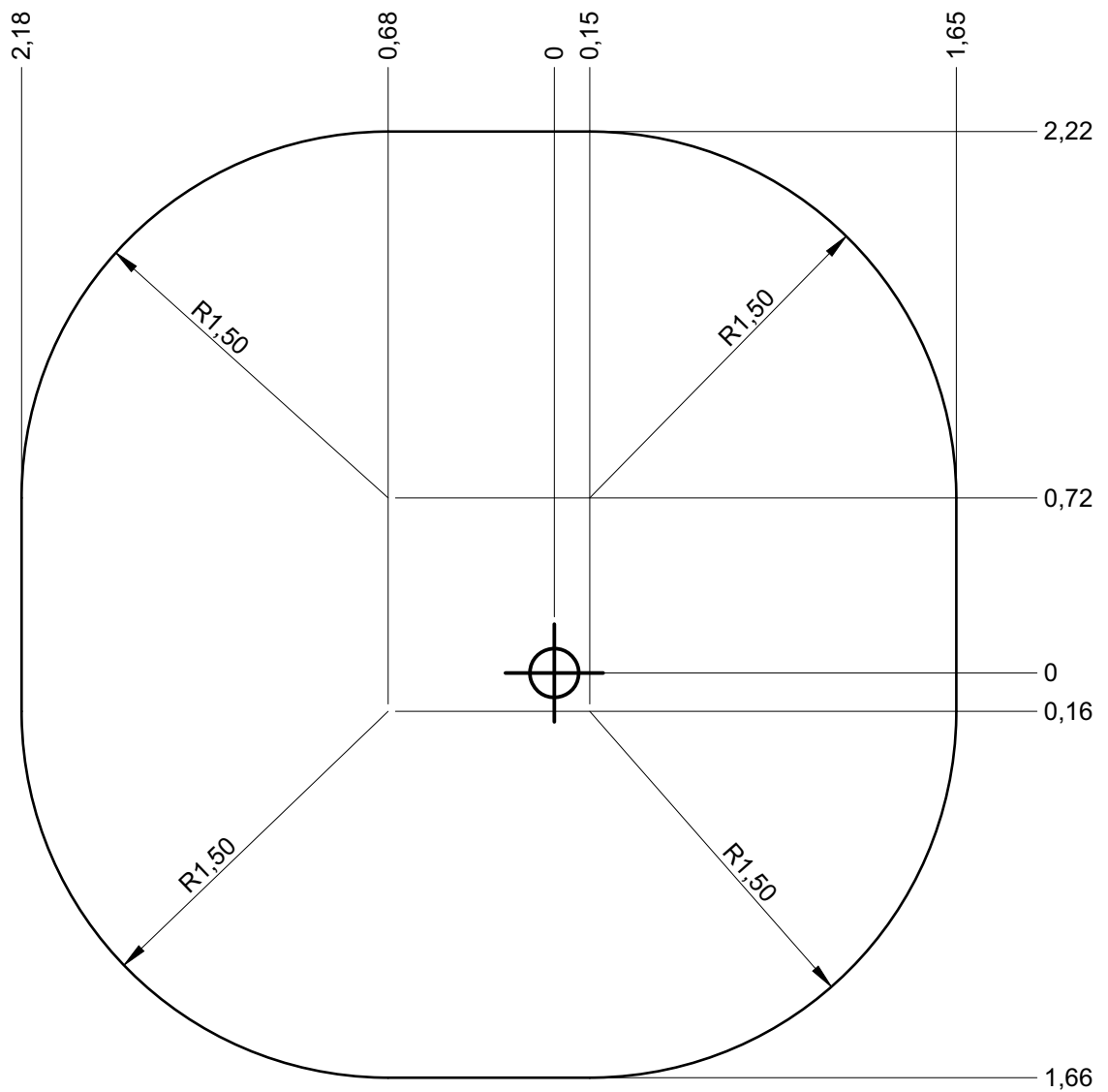


0



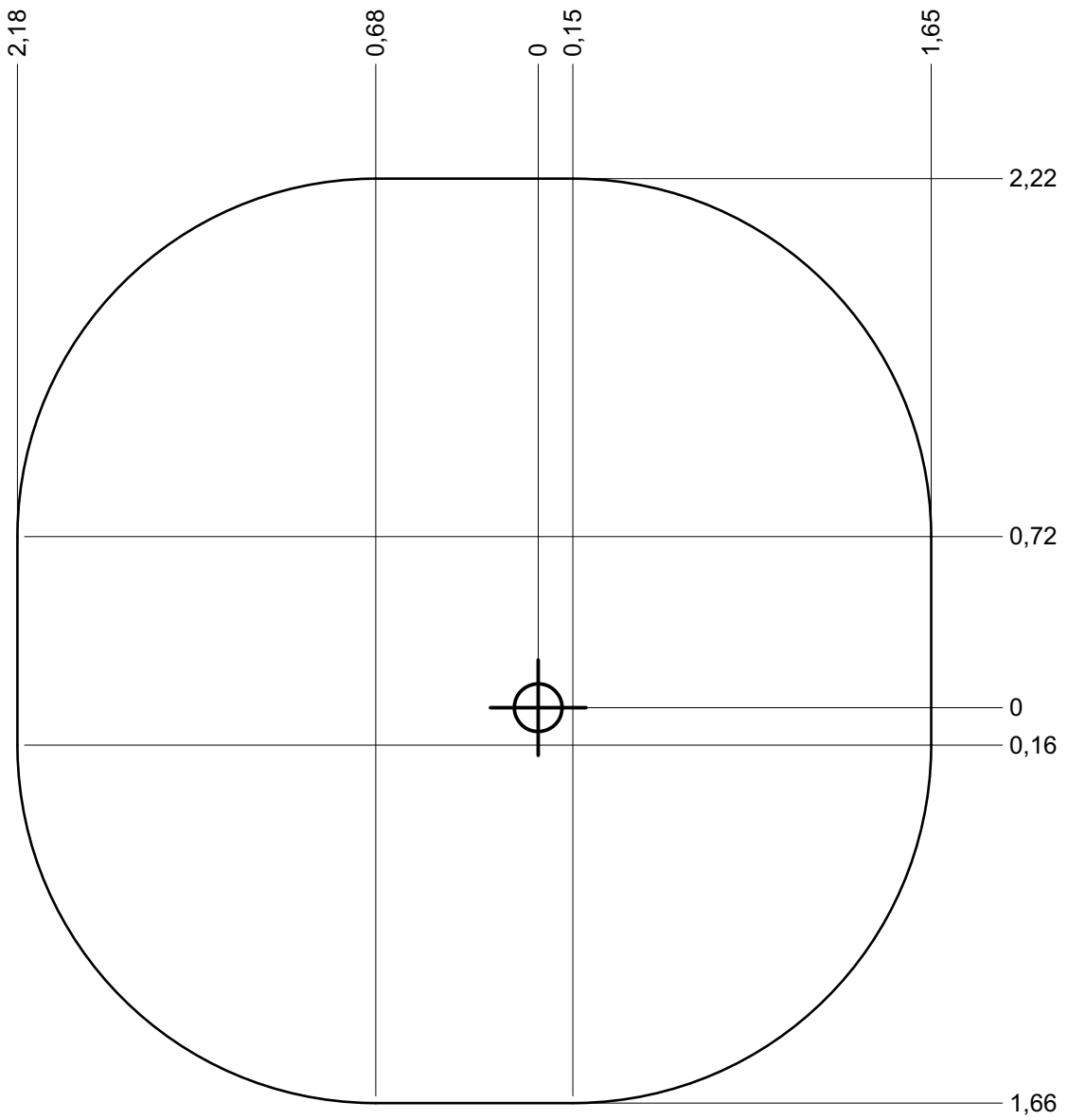
— Zone d'impact
 Impact area
 Area de impacto
 Fallraum
 Valzone

13 m²



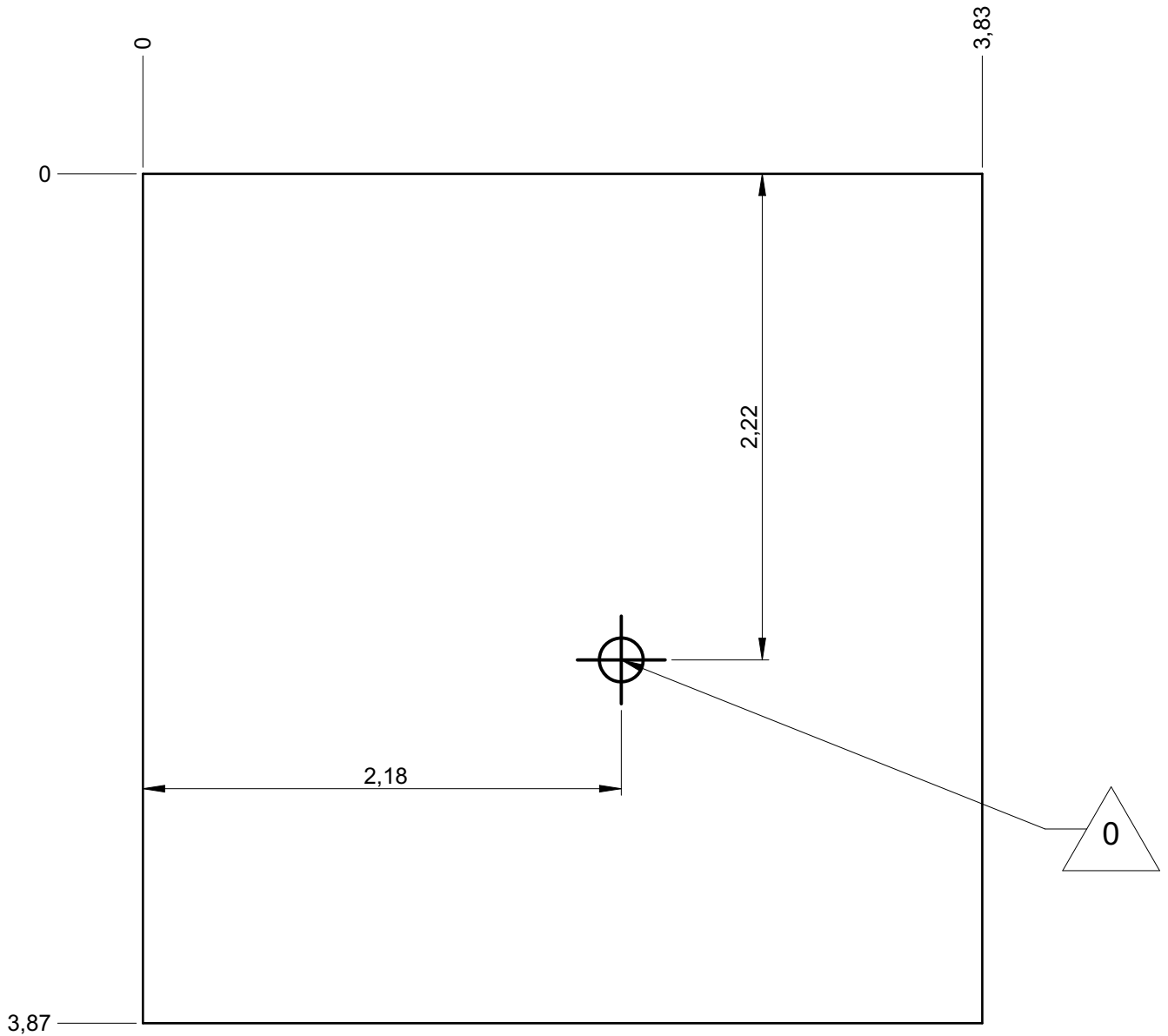
— Sol souple
Wetpour
Caucho continuo
Synthetischer fallschutz
Gietvloer

13 m²

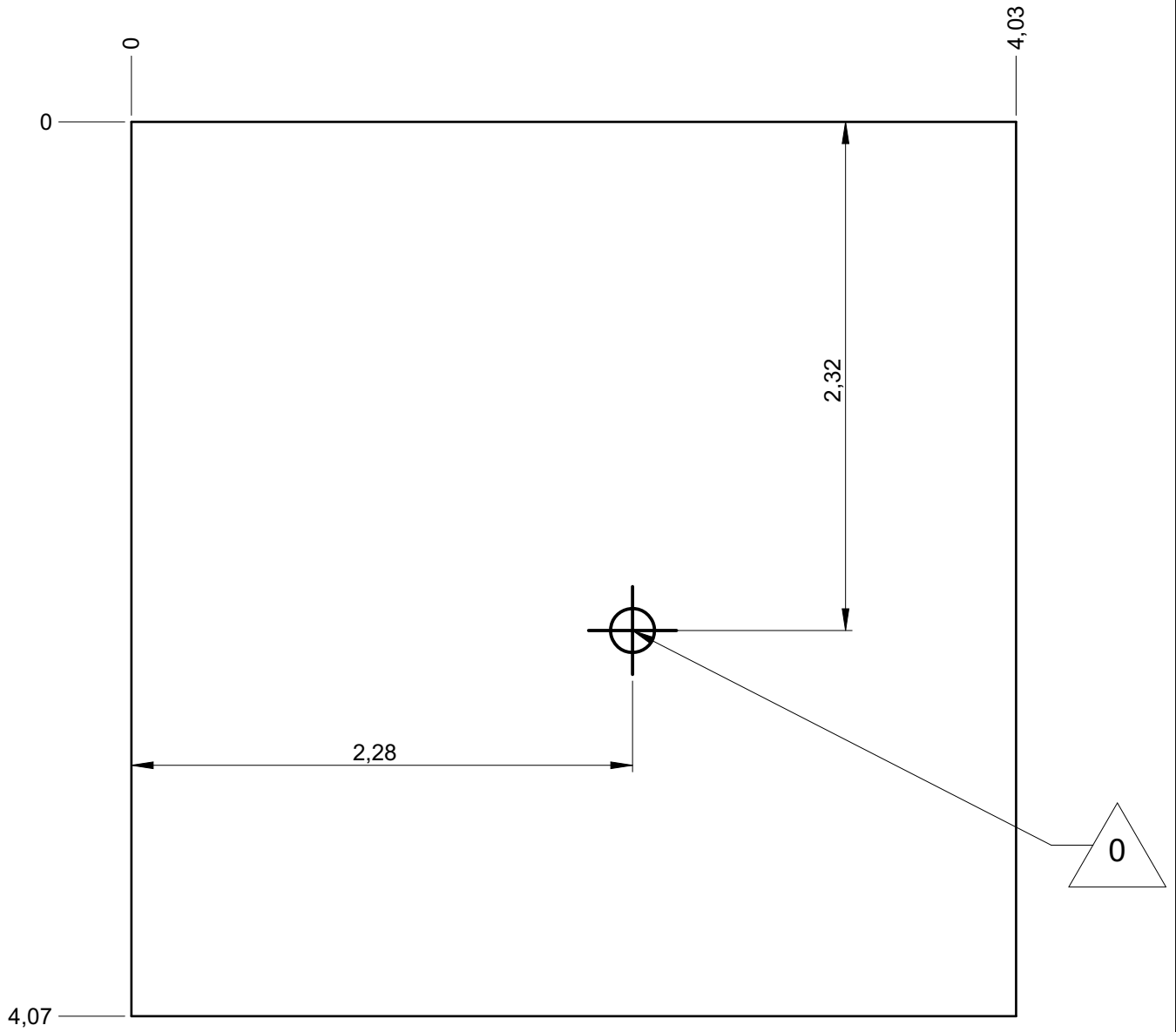


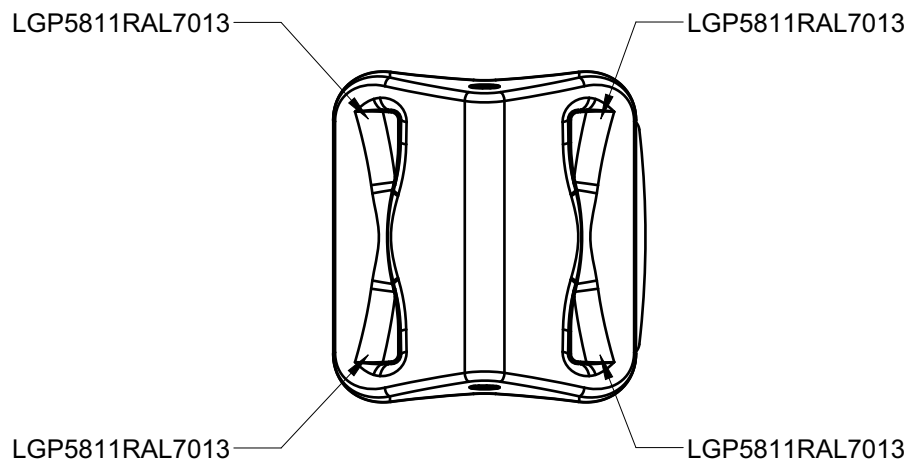
— Dalle béton
Concrete pad
Solera de hormigon
Beton bodenplatte
Betonnen bodemplaat

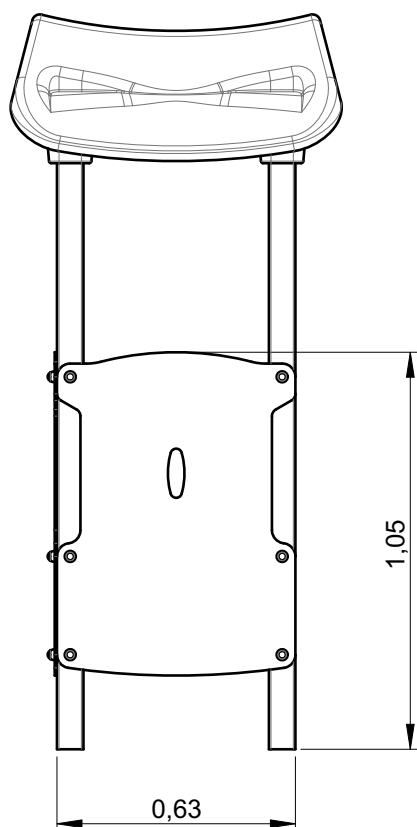
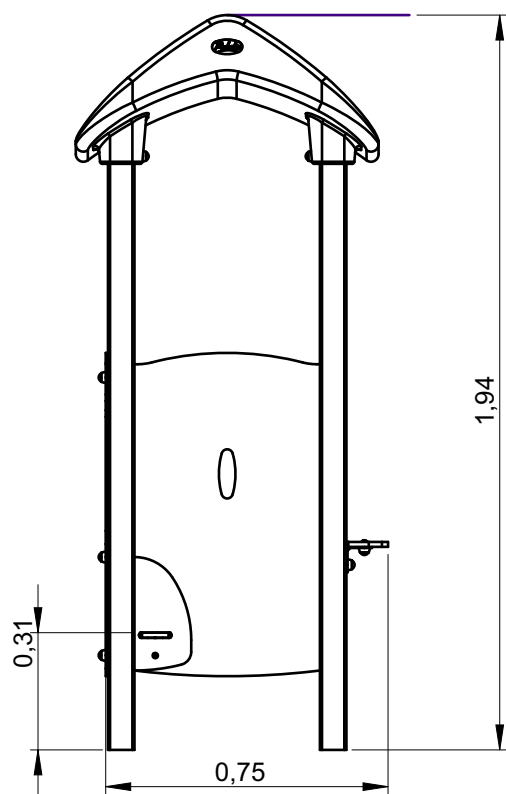
16 m
15 m²



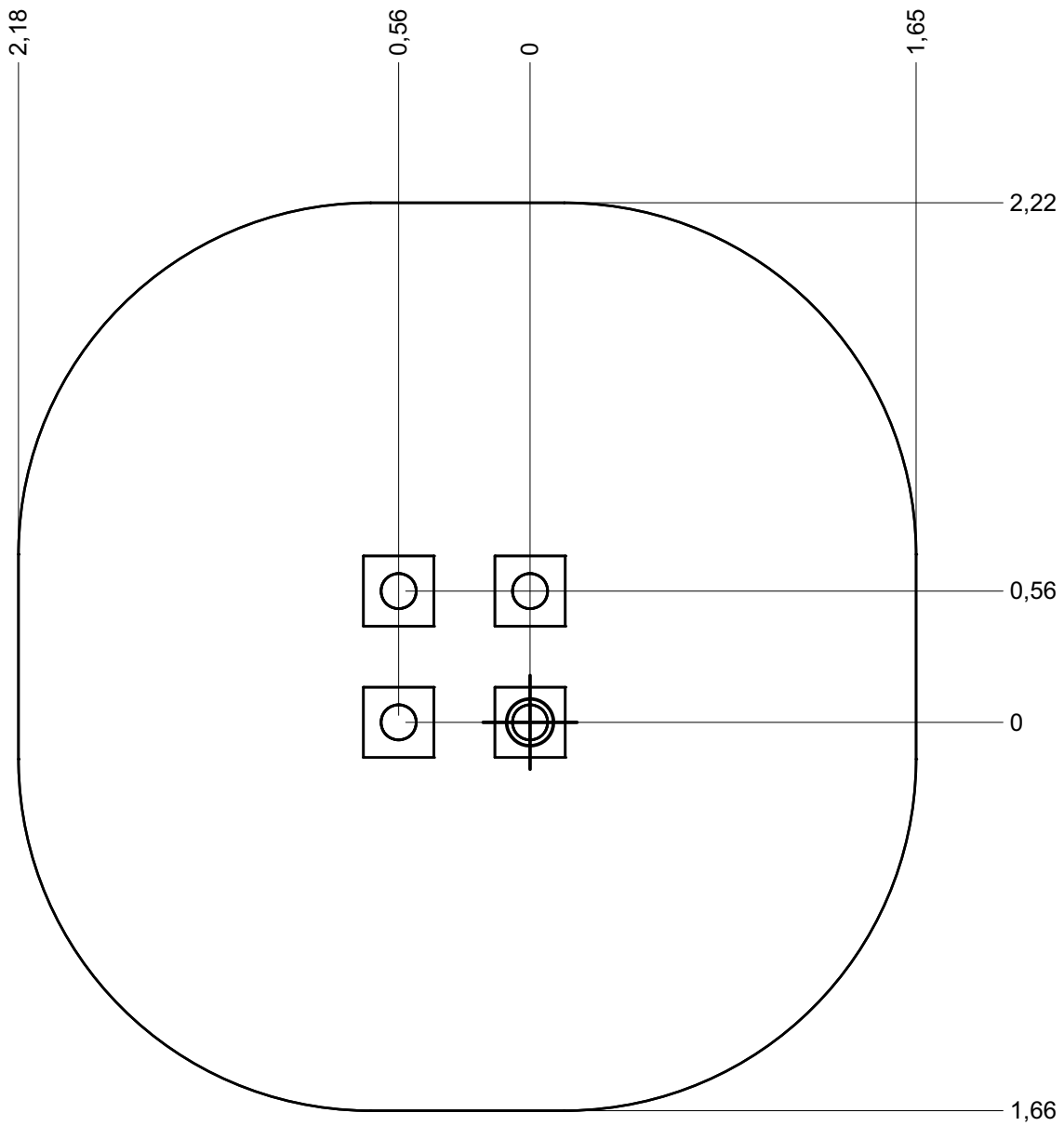
— Sol fluent
Loos partucule material 16.5 m
Arenero
Loses Bodenmaterial 16.5 m²
Los bodemateriaal



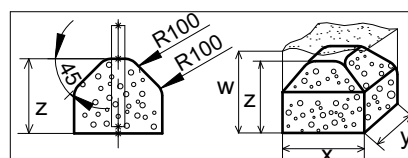




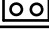


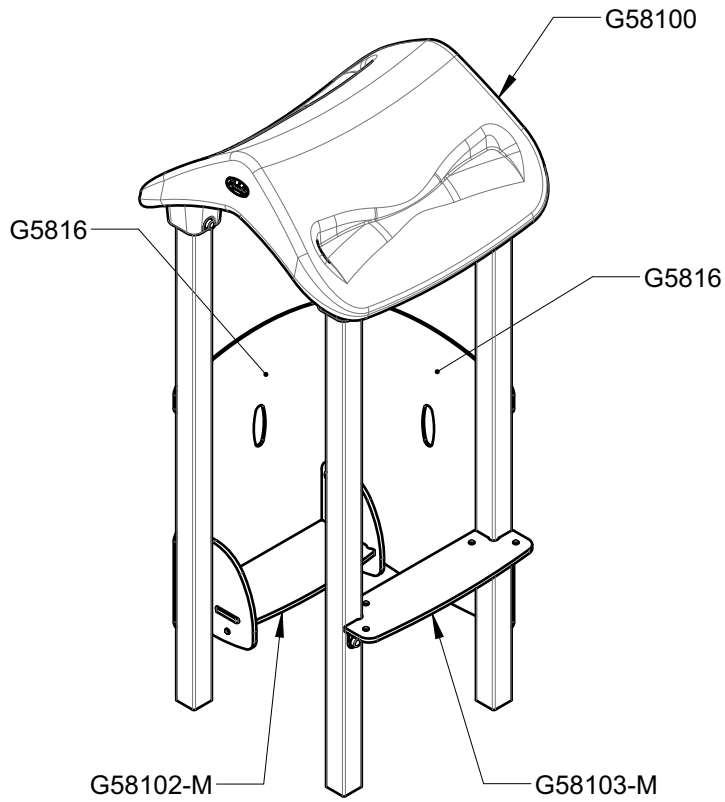
Implantation
 Footing plan
 Implantación
 Fundomentplan
 Funderingstekening



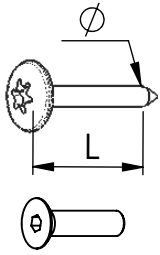
 x2
 2H
 0.1 m³



	x	y	z	w
	0.3	0.3	0.3	0.6
	0.4	0.4	0.3	0.6
	0.6	0.3	0.3	0.6

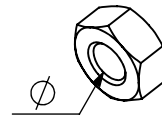


Réf	Qté
G5816	2
G58100A	1
G58102-M	1
G58103-M	1

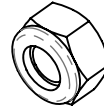


VBT 6 x 30
 \varnothing L (mm)

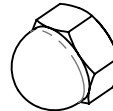
VFHC



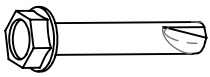
VEC M10
 \varnothing



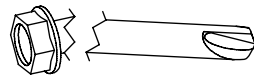
VEF



VEB



VTHA

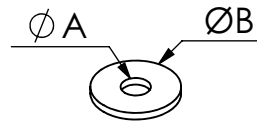


1000 - 1800 tr/min

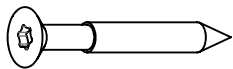
Vitesse de rotation
 Rotation speed

14 N.m

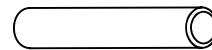
Couple de rupture
 Torque of break



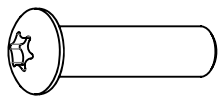
VR6x18
 $\varnothing A$ $\varnothing B$



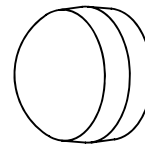
VWT



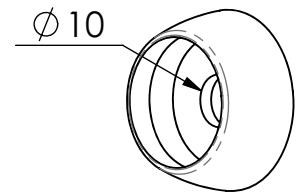
VGC



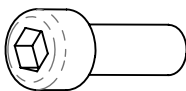
VCBHC



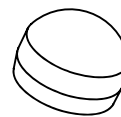
M10 440N



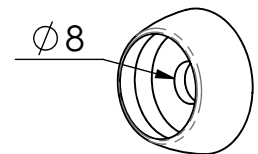
M10 310 N



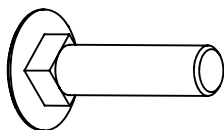
VBTR



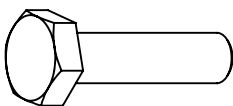
M8 440N



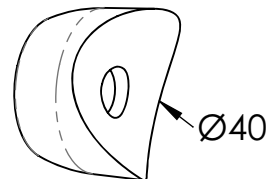
M8 310N



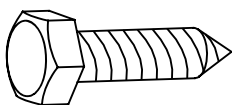
VTRCC



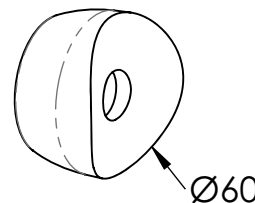
VTH



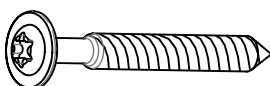
MI2503



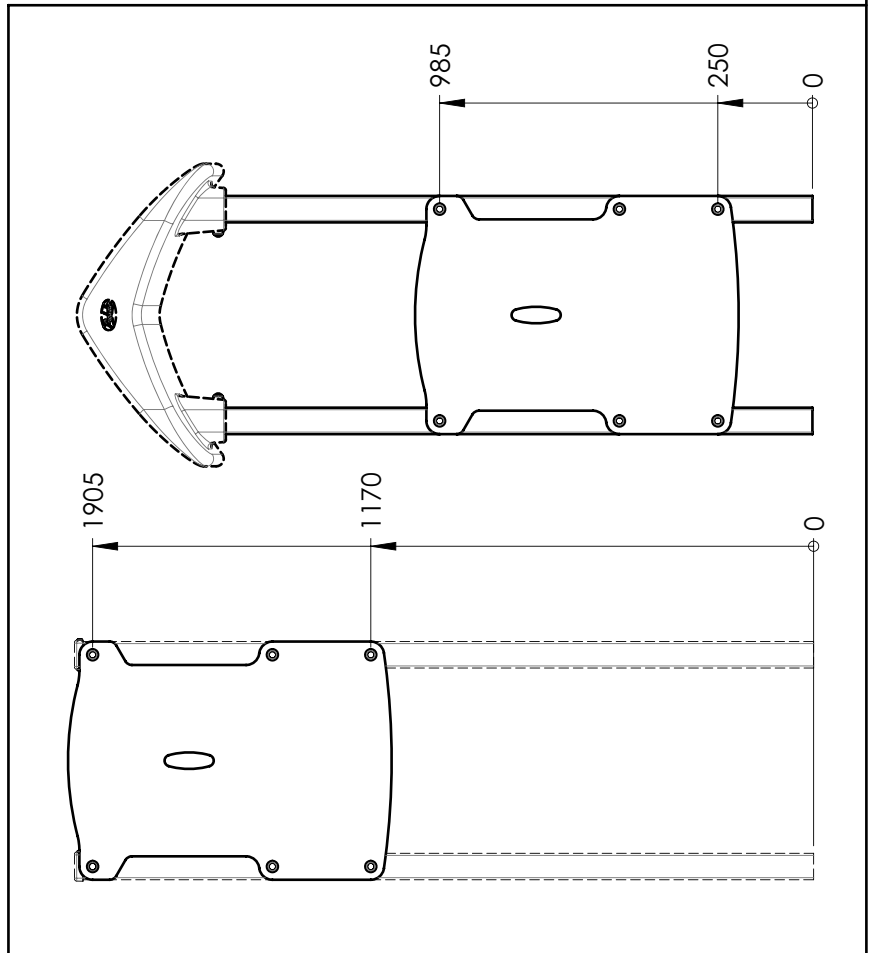
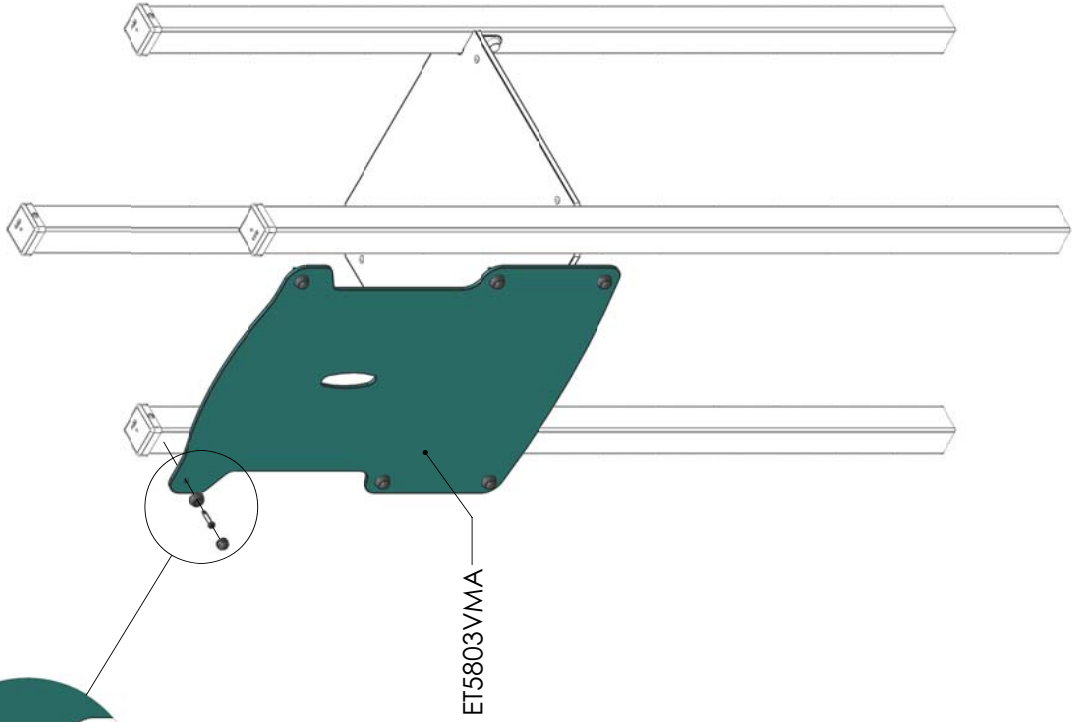
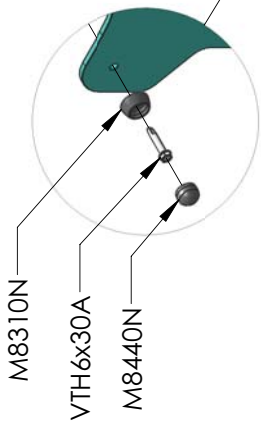
VTF



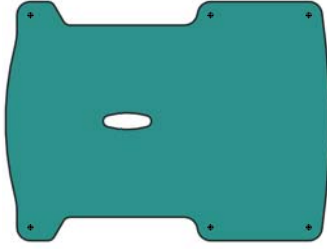
MI2701



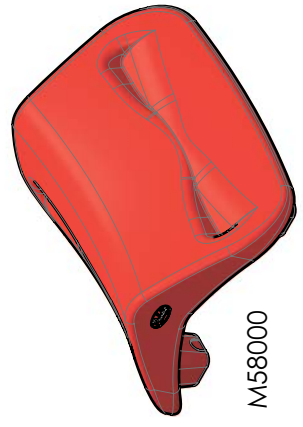
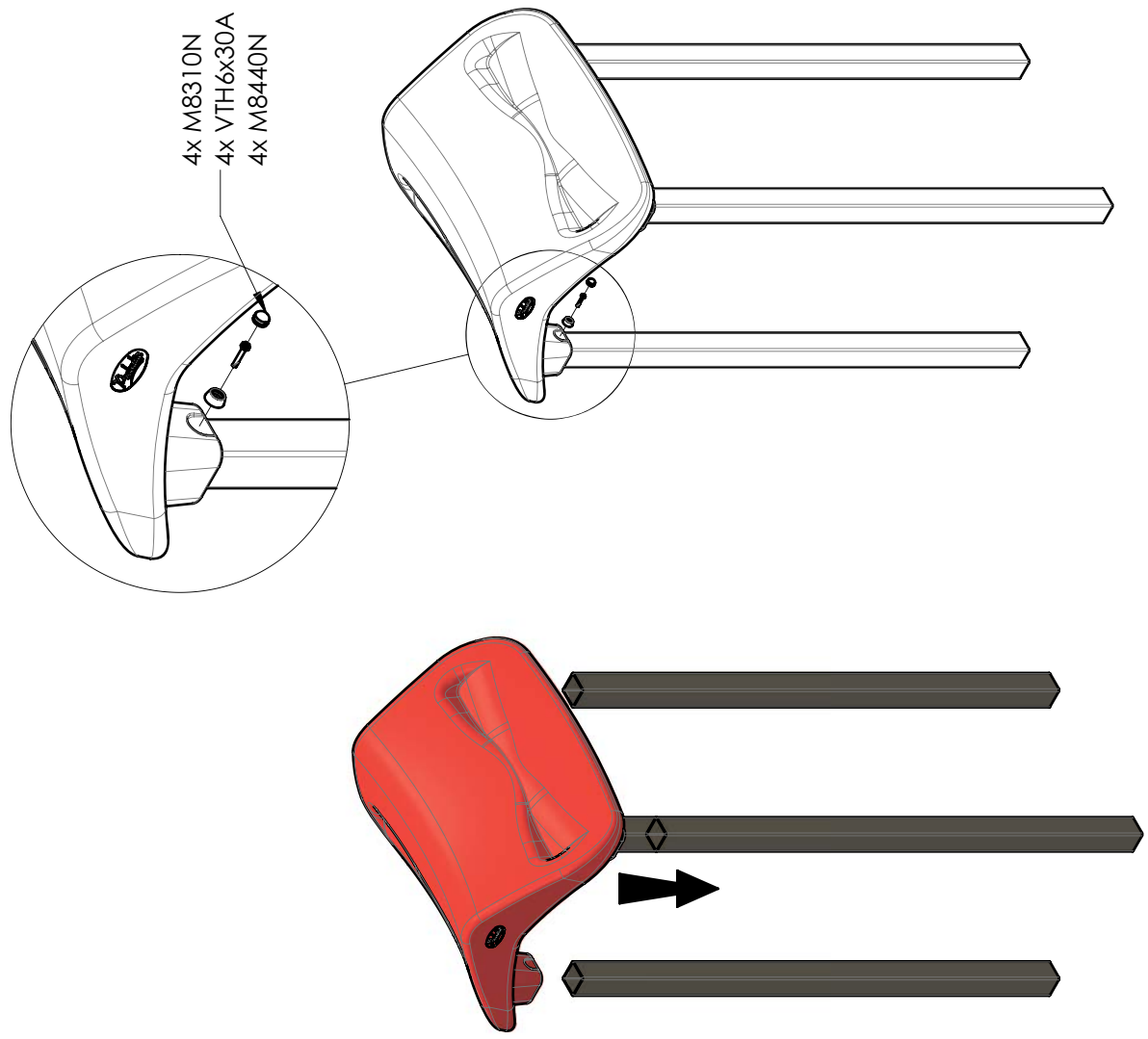
VBT



1x
ET5803VMA

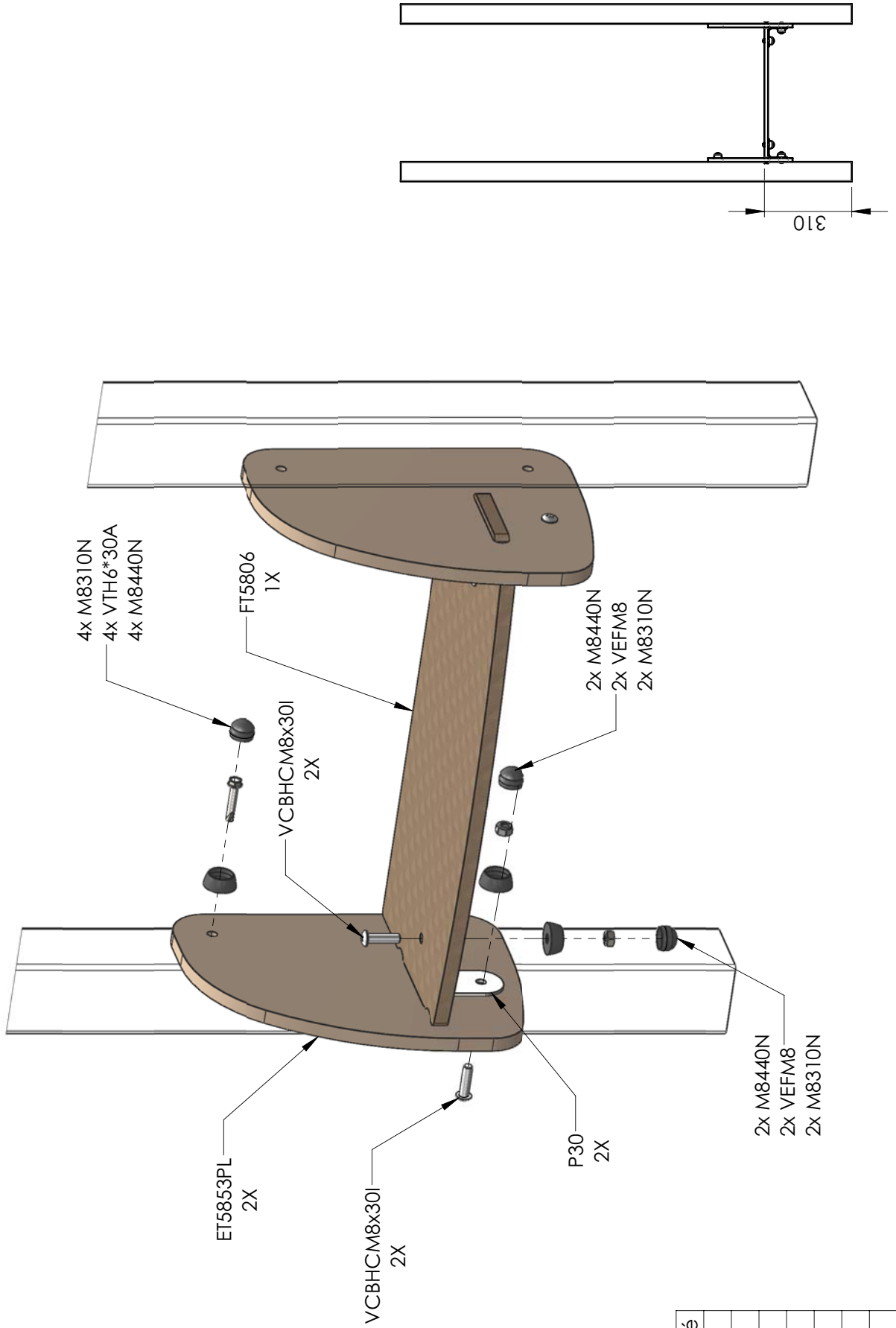


ET5803VMA	1
M8310N	6
M8440N	6
VTH6x30A	6



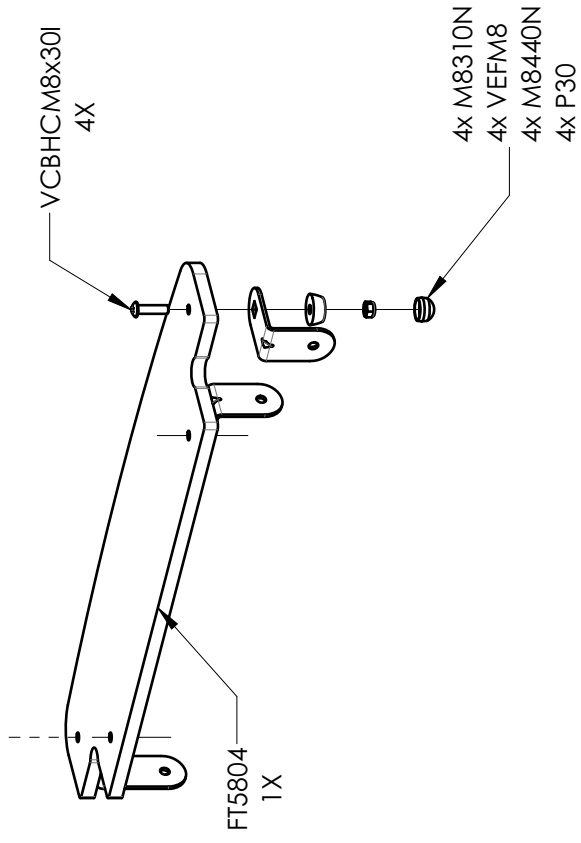
Réf	Qté
LGP5811RAL7013	4
M8310N	4
M8440N	4
M58000	1
VTH6x30A	4

LGP5811RAL7013

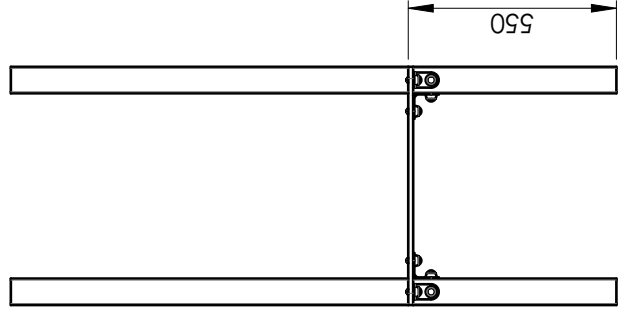
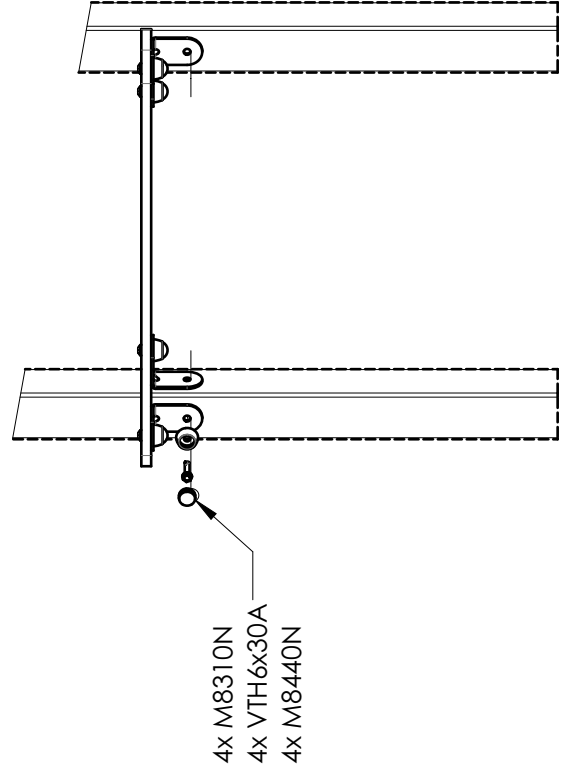


Réf	Qté
ET5853PL	2
FT5806	1
M8310N	8
M8440N	8
P30	2
VCBHC8x30I	4
VEFM8	4
VTH6x30A	4

1



2



Réf	Qté
FT5804	1
M8310N	8
M8440N	8
P30	4
VCBHCM8x30I	4
VEFM8	4
VTH6x30A	4